

# Изотермический контейнер с фронтальной загрузкой AF6

## Технические характеристики

По вопросам продаж и поддержки обращайтесь:

Алматы (727)345-47-04  
Ангарск (3955)60-70-56  
Архангельск (8182)63-90-72  
Астрахань (8512)99-46-04  
Барнаул (3852)73-04-60  
Белгород (4722)40-23-64  
Благовещенск (4162)22-76-07  
Брянск (4832)59-03-52  
Владивосток (423)249-28-31  
Владикавказ (8672)28-90-48  
Владимир (4922)49-43-18  
Волгоград (844)278-03-48  
Вологда (8172)26-41-59  
Воронеж (473)204-51-73  
Екатеринбург (343)384-55-89

Иваново (4932)77-34-06  
Ижевск (3412)26-03-58  
Иркутск (395)279-98-46  
Казань (843)206-01-48  
Калининград (4012)72-03-81  
Калуга (4842)92-23-67  
Кемерово (3842)65-04-62  
Киров (8332)68-02-04  
Коломна (4966)23-41-49  
Кострома (4942)77-07-48  
Краснодар (861)203-40-90  
Красноярск (391)204-63-61  
Курск (4712)77-13-04  
Курган (3522)50-90-47  
Липецк (4742)52-20-81

Магнитогорск (3519)55-03-13  
Москва (495)268-04-70  
Мурманск (8152)59-64-93  
Набережные Челны (8552)20-53-41  
Нижний Новгород (831)429-08-12  
Новокузнецк (3843)20-46-81  
Ноябрьск (3496)41-32-12  
Новосибирск (383)227-86-73  
Омск (3812)21-46-40  
Орел (4862)44-53-42  
Оренбург (3532)37-68-04  
Пенза (8412)22-31-16  
Петрозаводск (8142)55-98-37  
Псков (8112)59-10-37  
Пермь (342)205-81-47

Ростов-на-Дону (863)308-18-15  
Рязань (4912)46-61-64  
Самара (846)206-03-16  
Санкт-Петербург (812)309-46-40  
Саратов (845)249-38-78  
Севастополь (8692)22-31-93  
Саранск (8342)22-96-24  
Симферополь (3652)67-13-56  
Смоленск (4812)29-41-54  
Сочи (862)225-72-31  
Ставрополь (8652)20-65-13  
Сургут (3462)77-98-35  
Сыктывкар (8212)25-95-17  
Тамбов (4752)50-40-97  
Тверь (4822)63-31-35

Тольятти (8482)63-91-07  
Томск (3822)98-41-53  
Тула (4872)33-79-87  
Тюмень (3452)66-21-18  
Ульяновск (8422)24-23-59  
Улан-Удэ (3012)59-97-51  
Уфа (347)229-48-12  
Хабаровск (4212)92-98-04  
Чебоксары (8352)28-53-07  
Челябинск (351)202-03-61  
Череповец (8202)49-02-64  
Чита (3022)38-34-83  
Якутск (4112)23-90-97  
Ярославль (4852)69-52-93

Россия +7(495)268-04-70

Казахстан +(727)345-47-04

Беларусь +(375)257-127-884

Узбекистан +998(71)205-18-59

Киргизия +996(312)96-26-47

эл.почта: [mho@nt-rt.ru](mailto:mho@nt-rt.ru) || сайт: <https://melform.nt-rt.ru/>



GN 1/2

6 RUNNERS



## Изотермический контейнер с фронтальной загрузкой для перевозки горячих, охлажденных и замороженных блюд

- Оснащен 6 направляющими с дифференцированным шагом, вмещает gastronormы GN 1/2 и 1/3 разной высоты.
- Объем: 30.5 литров.
- Контейнер удерживает тепло, ограничивая риск размножения бактерий, сохраняя при этом качество пищевых продуктов и органолептические характеристики.
- Изотермические характеристики соответствуют действующим нормам (EC Reg. 852/2004 – HACCP-) и техническим стандартам (EN12571 и Accord AFNOR AC D40-007).
- Легко штабелируется и переносится благодаря тележке Maxidolly.
- Изготовлены по технологии ротационного формования: контейнер и дверца имеют монолитную конструкцию (без углов, стыков и сварных швов).
- Долговечный: характеристики не меняются при повторном использовании.
- Полностью перерабатывается по окончании срока службы.

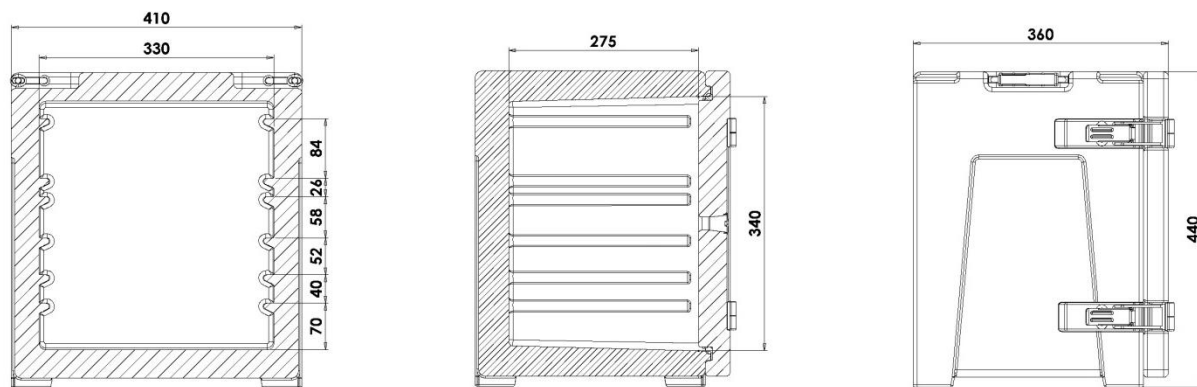
### ПРОИЗВОДСТВЕННЫЕ МАТЕРИАЛЫ

<b>Полиэтилен</b>	внутренняя и внешняя стенки контейнера и двери; безопасен при контакте с пищевыми продуктами	<b>Полиуретан</b>	изоляционный материал между стенками контейнера и дверью; без CFC и HCFC
<b>Силиконовая резина</b>	уплотнитель	<b>Полиамид, армированный стекловолокном</b>	петли
<b>Нержавеющая сталь</b>	ручки, защелки	<b>ПОМ ацеталевые смолы</b>	ручки крышки

## ХАРАКТЕРИСТИКИ

	<p>Оснащен 6 направляющими с дифференцированным шагом (см. габаритный чертеж).</p>		<p>Вмещает:</p> <ul style="list-style-type: none"> <li>• 4 GN 1/2 высотой 65;</li> <li>• 3 GN 1/2 высотой 100;</li> <li>• 2 GN 1/2 высотой 150;</li> <li>• 1 GN 1/2 высотой 65 + 2 GN 1/2 высотой 100.</li> </ul>
	<p>Оснащён легко снимаемой дверцей, которая открывается на 240 ° для легкой очистки.</p>		<p>Эвтектические пластины GN 1/3: охлаждающие (белые с зеленым колпачком) и замораживающие (белые с желтым колпачком) для увеличения времени удержания температуры (по запросу).</p>
	<p>Легко снимаемая дверная прокладка.</p>		<p>Защёлка из нержавеющей стали.</p>
	<p>Оборудован противоударными петлями, с высокой устойчивостью к нагрузкам.</p>		<p>Тележка Maxidolly:</p> <ul style="list-style-type: none"> <li>• нагрузка 150 кг;</li> <li>• 4 анти-трекинговых ролика с резиновым покрытием с сердечником из полипропилена</li> <li>• колёсики диам.: 100 мм;</li> <li>• 2 фиксир. колёсика;</li> <li>• 2 вращающихся колёсика.</li> </ul> <p>Доступна с ручкой из хрома или нержавеющей стали.</p>
	<p>Ручки из нержавеющей стали с покрытием.</p>		<p>Оснащен регулируемым выпускным клапаном.</p>
	<p>Доступен USB-регистратор данных (по запросу) для записи данных о температуре во время транспортировки.</p>		<p>Монолитная конструкция, без острых краев, стыков и сварных швов.</p>
	<p><b>Изолирован пенополиуретаном без содержания CFC и HCFC.</b></p>	<p>°C</p>	<p>Температура использования: – 30° до +100°С.</p>

## ТЕХНИЧЕСКИЕ ХАРАКТЕРИСТИКИ



Модель	Артикул	Цвет	Внеш. размеры (мм)	Внутр. разм. (мм)	Объем л	Вес Kg
AF6	AF060006	серый/синий меланж				
	AF060001	синий	410x360xh440	330x275xh340	30.5	7.5
	AF060004	красный				
Охлажд. пластина GN 1/3	AGA003	белый с зелёным колпачком	176x325xh30			1.3
Замораж. пластина GN 1/3	AGB003	белый с жёлтым колпачком	176x325xh30			1.6
Тележка Maxidolly хромированная ручка	MAXI0012	серый/синий меланж	525x750xh965			8
Тележка Maxidolly ручка из нерж. стали	MAXI0011	серый/синий меланж	525x750xh965			8
USB-регистратор данных	AFG002		80x33xh14			

## ЗАПЧАСТИ

<b>RRI019</b>	<b>RRI022</b>	<b>RRI113</b>	<b>RRI130</b>	<b>RRI030</b>
Комплект чехлов на ручки	Комплект прокладок	Полный комплект петель	Блокирующий комплект из нерж. стали	Комплект вентиляционного клапана
2 штуки в упаковке	5 штук в упаковке	2 штуки в упаковке	4 штуки в упаковке	10 штук в упаковке

## По вопросам продаж и поддержки обращайтесь:

Алматы (727)345-47-04  
Ангарск (3955)60-70-56  
Архангельск (8182)63-90-72  
Астрахань (8512)99-46-04  
Барнаул (3852)73-04-60  
Белгород (4722)40-23-64  
Благовещенск (4162)22-76-07  
Брянск (4832)59-03-52  
Владивосток (423)249-28-31  
Владикавказ (8672)28-90-48  
Владимир (4922)49-43-18  
Волгоград (844)278-03-48  
Вологда (8172)26-41-59  
Воронеж (473)204-51-73  
Екатеринбург (343)384-55-89

Иваново (4932)77-34-06  
Ижевск (3412)26-03-58  
Иркутск (395)279-98-46  
Казань (843)206-01-48  
Калининград (4012)72-03-81  
Калуга (4842)92-23-67  
Кемерово (3842)65-04-62  
Киров (8332)68-02-04  
Коломна (4966)23-41-49  
Кострома (4942)77-07-48  
Краснодар (861)203-40-90  
Красноярск (391)204-63-61  
Курск (4712)77-13-04  
Курган (3522)50-90-47  
Липецк (4742)52-20-81

Магнитогорск (3519)55-03-13  
Москва (495)268-04-70  
Мурманск (8152)59-64-93  
Набережные Челны (8552)20-53-41  
Нижний Новгород (831)429-08-12  
Новокузнецк (3843)20-46-81  
Ноябрьск (3496)41-32-12  
Новосибирск (383)227-86-73  
Омск (3812)21-46-40  
Орел (4862)44-53-42  
Оренбург (3532)37-68-04  
Пенза (8412)22-31-16  
Петрозаводск (8142)55-98-37  
Псков (8112)59-10-37  
Пермь (342)205-81-47

Ростов-на-Дону (863)308-18-15  
Рязань (4912)46-61-64  
Самара (846)206-03-16  
Санкт-Петербург (812)309-46-40  
Саратов (845)249-38-78  
Севастополь (8692)22-31-93  
Саранск (8342)22-96-24  
Симферополь (3652)67-13-56  
Смоленск (4812)29-41-54  
Сочи (862)225-72-31  
Ставрополь (8652)20-65-13  
Сургут (3462)77-98-35  
Сыктывкар (8212)25-95-17  
Тамбов (4752)50-40-97  
Тверь (4822)63-31-35

Тольятти (8482)63-91-07  
Томск (3822)98-41-53  
Тула (4872)33-79-87  
Тюмень (3452)66-21-18  
Ульяновск (8422)24-23-59  
Улан-Удэ (3012)59-97-51  
Уфа (347)229-48-12  
Хабаровск (4212)92-98-04  
Чебоксары (8352)28-53-07  
Челябинск (351)202-03-61  
Череповец (8202)49-02-64  
Чита (3022)38-34-83  
Якутск (4112)23-90-97  
Ярославль (4852)69-52-93

Россия +7(495)268-04-70

Казахстан +(727)345-47-04

Беларусь +(375)257-127-884

Узбекистан +998(71)205-18-59

Киргизия +996(312)96-26-47

эл.почта: [mxo@nt-rt.ru](mailto:mxo@nt-rt.ru) || сайт: <https://melform.nt-rt.ru/>