

Изотермический контейнер с верхней загрузкой GN 18/18

Технические характеристики

По вопросам продаж и поддержки обращайтесь:

Алматы (727)345-47-04
Ангарск (3955)60-70-56
Архангельск (8182)63-90-72
Астрахань (8512)99-46-04
Барнаул (3852)73-04-60
Белгород (4722)40-23-64
Благовещенск (4162)22-76-07
Брянск (4832)59-03-52
Владивосток (423)249-28-31
Владикавказ (8672)28-90-48
Владимир (4922)49-43-18
Волгоград (844)278-03-48
Вологда (8172)26-41-59
Воронеж (473)204-51-73
Екатеринбург (343)384-55-89

Иваново (4932)77-34-06
Ижевск (3412)26-03-58
Иркутск (395)279-98-46
Казань (843)206-01-48
Калининград (4012)72-03-81
Калуга (4842)92-23-67
Кемерово (3842)65-04-62
Киров (8332)68-02-04
Коломна (4966)23-41-49
Кострома (4942)77-07-48
Краснодар (861)203-40-90
Красноярск (391)204-63-61
Курск (4712)77-13-04
Курган (3522)50-90-47
Липецк (4742)52-20-81

Магнитогорск (3519)55-03-13
Москва (495)268-04-70
Мурманск (8152)59-64-93
Набережные Челны (8552)20-53-41
Нижегород (831)429-08-12
Новокузнецк (3843)20-46-81
Новосибирск (383)227-86-73
Омск (3812)21-46-40
Орел (4862)44-53-42
Оренбург (3532)37-68-04
Пенза (8412)22-31-16
Петрозаводск (8142)55-98-37
Псков (8112)59-10-37
Пермь (342)205-81-47

Ростов-на-Дону (863)308-18-15
Рязань (4912)46-61-64
Самара (846)206-03-16
Санкт-Петербург (812)309-46-40
Саратов (845)249-38-78
Севастополь (8692)22-31-93
Саранск (8342)22-96-24
Симферополь (3652)67-13-56
Смоленск (4812)29-41-54
Сочи (862)225-72-31
Ставрополь (8652)20-65-13
Сургут (3462)77-98-35
Сыктывкар (8212)25-95-17
Тамбов (4752)50-40-97
Тверь (4822)63-31-35

Тольятти (8482)63-91-07
Томск (3822)98-41-53
Тула (4872)33-79-87
Тюмень (3452)66-21-18
Ульяновск (8422)24-23-59
Улан-Удэ (3012)59-97-51
Уфа (347)229-48-12
Хабаровск (4212)92-98-04
Чебоксары (8352)28-53-07
Челябинск (351)202-03-61
Череповец (8202)49-02-64
Чита (3022)38-34-83
Якутск (4112)23-90-97
Ярославль (4852)69-52-93

Россия +7(495)268-04-70

Казахстан +(727)345-47-04

Беларусь +(375)257-127-884

Узбекистан +998(71)205-18-59

Киргизия +996(312)96-26-47

эл.почта: mho@nt-rt.ru || сайт: <https://melform.nt-rt.ru/>



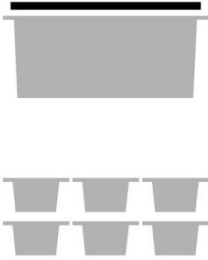


Изотермический контейнер с верхней загрузкой для перевозки горячих, охлажденных и замороженных блюд

- Максимальная гибкость использования. Вмещает:
 - лоток GN1/1 H 200 mm и контейнеры + эвтектическая пластина;
 - 6 форм для мороженого емкостью 4,75 л;
 - 48 одноразовых контейнеров из фольги 18x18 см.
- Прост в использовании благодаря небольшому размеру и весу, а также удобным ручкам для переноски.
- Объем: 49 литров.
- Контейнер удерживает тепло, ограничивая риск размножения бактерий, сохраняя при этом качество пищевых продуктов и органолептические характеристики.
- Изотермические характеристики соответствуют действующим нормам (EC Reg. 852/2004 – HACCP-) и техническим стандартам (EN12571 и Accord AFNOR AC D40-007).
- Штабелируется и легко перемещается благодаря тележке Maxidolly.
- Изготовлены по технологии ротационного формования: контейнер и дверца имеют монолитную конструкцию (без углов, стыков и сварных швов).
- Долговечный: характеристики не меняются при повторном использовании.
- Полностью перерабатывается по окончании срока службы.

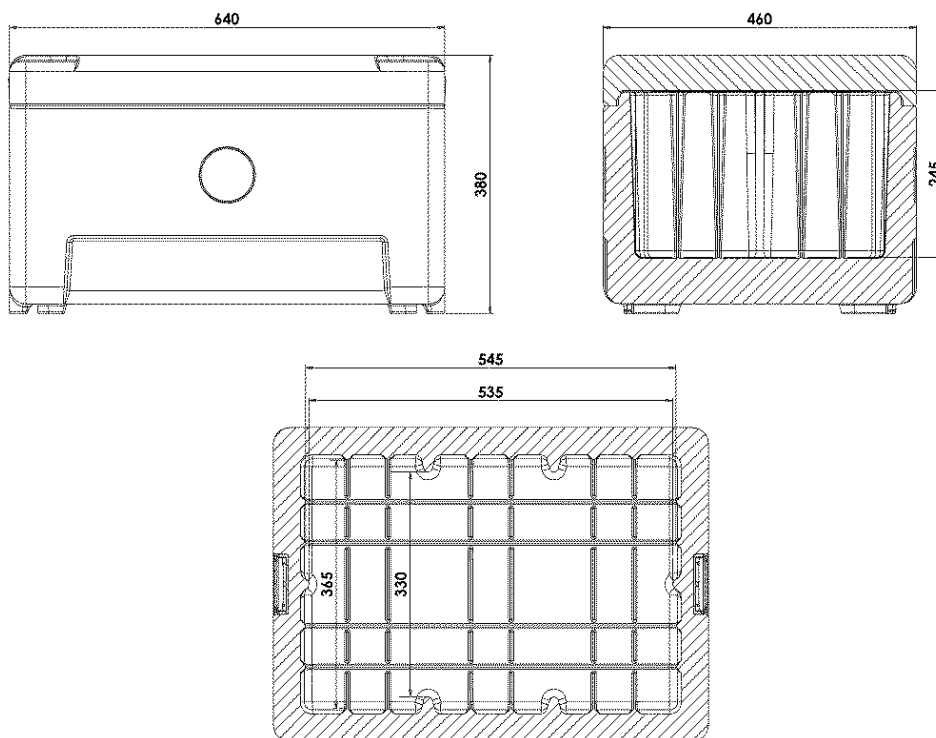
ПРОИЗВОДСТВЕННЫЕ МАТЕРИАЛЫ

Полиэтилен	внутренняя и внешняя стенки контейнера и двери; безопасен при контакте с пищевыми продуктами	Полиуретан	изоляционный материал между стенками контейнера и дверью; без CFC и HCFC
ПОМ ацетальная смола	покрытие ручек	Полиамид, армированный стекловолокном	защелки
Нержавеющая сталь	ручки		

ХАРАКТЕРИСТИКИ

	<p>Подходит для транспортировки лотков и гастроёмкостей GN1 / 1 h 200 мм:</p> <ul style="list-style-type: none"> • 1 GN 1/1; • 2 GN 1/2; • 3 GN 1/3; • 4 GN 1/4; • 6 GN 1/6; • 1 GN 1/2 + 2 GN 1/4; • 1 GN 1/3 + 4 GN 1/6; • 2 GN 1/3+ 2 GN 1/6; 		<p>Вмещает:</p> <ul style="list-style-type: none"> • 1 GN1/1 + 1 этектическая пластина; • 6 лотков для мороженого объёмом 4.75 л; • 48 одноразовых контейнеров из фольги 18x18 см.
	<p>Эвтектические пластины:</p> <p>нагревающая (красный) охлаждающая (розовый) экстраохлажд. (белый) замораживающая (синий) экстразамораж. (зелёный)</p> <p>для улучшения свойств сохранения температуры (по запросу).</p>		<p>Защёлки Melform из ударопрочного материала.</p>
	<p>Ручки из нерж. стали с покрытием.</p>		<p>Тележка Maxidolly:</p> <ul style="list-style-type: none"> • грузоподъёмность 150 Kg; • 4 анти-трекинговых ролика с резиновым покрытием с сердечником из полипропилена; • диам. колёсиков: 100 mm; • 2 фиксир. колёсика; • 2 вращающихся колёсика. <p>Доступен с ручкой из хрома или нержавеющей стали.</p>
	<p>Монолитная конструкция, без острых краев, стыков и сварных швов.</p>		<p>Изолирован CFC и пенополиуретаном без содержания ГХФУ.</p>
	<p>Доступен USB-регистратор данных (по запросу) для записи данных о температуре во время транспортировки.</p>	<p>°C</p>	<p>Температура использования: -30° до +100°С.</p>

ТЕХНИЧЕСКИЕ ХАРАКТЕРИСТИКИ



Модель	Артикул	Цвет	Внеш. разм. (mm)	Внутр. разм. (mm)	Объём л	Вес Kg
GN 18/18	GN180006	серый/синий меланж	460x640xh380	365x545xh245	49	9.5
Нагревающая пластина GN 1/1	PEGS0003	красный	530x325xh30			3
Охлаждающая пластина GN 1/1	PEGS0001	розовый	530x325xh30			4
Экстраохлажд. пластина GN 1/1	PEGS9001	белый	530x325xh30			4
Замораж. пластина GN 1/1	PEGS0002	синий	530x325xh30			4
Maxidolly тележка ручка из хрома	MAXI0012	серый/синий меланж	525x750xh965			9.4
Maxidolly тележка ручка из нерж. стали	MAXI0011	серый/синий меланж	525x750xh965			9.4
USB-регистратор данных	AFG002		80x33xh14			

ЗАПЧАСТИ

			
RR112 Комплект блокировки 4 шт. в упаковке	RR1004 Комплект лопастей для защёлок 4 шт. в упаковке	RR1019 Комплект покрытия для ручек 2 шт. в упаковке	

По вопросам продаж и поддержки обращайтесь:

Алматы (727)345-47-04
Ангарск (3955)60-70-56
Архангельск (8182)63-90-72
Астрахань (8512)99-46-04
Барнаул (3852)73-04-60
Белгород (4722)40-23-64
Благовещенск (4162)22-76-07
Брянск (4832)59-03-52
Владивосток (423)249-28-31
Владикавказ (8672)28-90-48
Владимир (4922)49-43-18
Волгоград (844)278-03-48
Вологда (8172)26-41-59
Воронеж (473)204-51-73
Екатеринбург (343)384-55-89

Иваново (4932)77-34-06
Ижевск (3412)26-03-58
Иркутск (395)279-98-46
Казань (843)206-01-48
Калининград (4012)72-03-81
Калуга (4842)92-23-67
Кемерово (3842)65-04-62
Киров (8332)68-02-04
Коломна (4966)23-41-49
Кострома (4942)77-07-48
Краснодар (861)203-40-90
Красноярск (391)204-63-61
Курск (4712)77-13-04
Курган (3522)50-90-47
Липецк (4742)52-20-81

Магнитогорск (3519)55-03-13
Москва (495)268-04-70
Мурманск (8152)59-64-93
Набережные Челны (8552)20-53-41
Нижний Новгород (831)429-08-12
Новокузнецк (3843)20-46-81
Ноябрьск (3496)41-32-12
Новосибирск (383)227-86-73
Омск (3812)21-46-40
Орел (4862)44-53-42
Оренбург (3532)37-68-04
Пенза (8412)22-31-16
Петрозаводск (8142)55-98-37
Псков (8112)59-10-37
Пермь (342)205-81-47

Ростов-на-Дону (863)308-18-15
Рязань (4912)46-61-64
Самара (846)206-03-16
Санкт-Петербург (812)309-46-40
Саратов (845)249-38-78
Севастополь (8692)22-31-93
Саранск (8342)22-96-24
Симферополь (3652)67-13-56
Смоленск (4812)29-41-54
Сочи (862)225-72-31
Ставрополь (8652)20-65-13
Сургут (3462)77-98-35
Сыктывкар (8212)25-95-17
Тамбов (4752)50-40-97
Тверь (4822)63-31-35

Тольятти (8482)63-91-07
Томск (3822)98-41-53
Тула (4872)33-79-87
Тюмень (3452)66-21-18
Ульяновск (8422)24-23-59
Улан-Удэ (3012)59-97-51
Уфа (347)229-48-12
Хабаровск (4212)92-98-04
Чебоксары (8352)28-53-07
Челябинск (351)202-03-61
Череповец (8202)49-02-64
Чита (3022)38-34-83
Якутск (4112)23-90-97
Ярославль (4852)69-52-93

Россия +7(495)268-04-70

Казахстан +(727)345-47-04

Беларусь +(375)257-127-884

Узбекистан +998(71)205-18-59

Киргизия +996(312)96-26-47

эл.почта: mxo@nt-rt.ru || сайт: <https://melform.nt-rt.ru/>