

Тележка для транспортировки и обслуживания Multiservice D

Технические характеристики

По вопросам продаж и поддержки обращайтесь:

Алматы (727)345-47-04
Ангарск (3955)60-70-56
Архангельск (8182)63-90-72
Астрахань (8512)99-46-04
Барнаул (3852)73-04-60
Белгород (4722)40-23-64
Благовещенск (4162)22-76-07
Брянск (4832)59-03-52
Владивосток (423)249-28-31
Владикавказ (8672)28-90-48
Владимир (4922)49-43-18
Волгоград (844)278-03-48
Вологда (8172)26-41-59
Воронеж (473)204-51-73
Екатеринбург (343)384-55-89

Иваново (4932)77-34-06
Ижевск (3412)26-03-58
Иркутск (395)279-98-46
Казань (843)206-01-48
Калининград (4012)72-03-81
Калуга (4842)92-23-67
Кемерово (3842)65-04-62
Киров (8332)68-02-04
Коломна (4966)23-41-49
Кострома (4942)77-07-48
Краснодар (861)203-40-90
Красноярск (391)204-63-61
Курск (4712)77-13-04
Курган (3522)50-90-47
Липецк (4742)52-20-81

Магнитогорск (3519)55-03-13
Москва (495)268-04-70
Мурманск (8152)59-64-93
Набережные Челны (8552)20-53-41
Нижегород (831)429-08-12
Новокузнецк (3843)20-46-81
Новосибирск (383)227-86-73
Омск (3812)21-46-40
Орел (4862)44-53-42
Оренбург (3532)37-68-04
Пенза (8412)22-31-16
Петрозаводск (8142)55-98-37
Псков (8112)59-10-37
Пермь (342)205-81-47

Ростов-на-Дону (863)308-18-15
Рязань (4912)46-61-64
Самара (846)206-03-16
Санкт-Петербург (812)309-46-40
Саратов (845)249-38-78
Севастополь (8692)22-31-93
Саранск (8342)22-96-24
Симферополь (3652)67-13-56
Смоленск (4812)29-41-54
Сочи (862)225-72-31
Ставрополь (8652)20-65-13
Сургут (3462)77-98-35
Сыктывкар (8212)25-95-17
Тамбов (4752)50-40-97
Тверь (4822)63-31-35

Тольятти (8482)63-91-07
Томск (3822)98-41-53
Тула (4872)33-79-87
Тюмень (3452)66-21-18
Ульяновск (8422)24-23-59
Улан-Удэ (3012)59-97-51
Уфа (347)229-48-12
Хабаровск (4212)92-98-04
Чебоксары (8352)28-53-07
Челябинск (351)202-03-61
Череповец (8202)49-02-64
Чита (3022)38-34-83
Якутск (4112)23-90-97
Ярославль (4852)69-52-93

Россия +7(495)268-04-70

Казахстан +(727)345-47-04

Беларусь +(375)257-127-884

Узбекистан +998(71)205-18-59

Киргизия +996(312)96-26-47

эл.почта: mho@nt-rt.ru || сайт: <https://melform.nt-rt.ru/>



Тележка для транспортировки и обслуживания

- Рекомендуется для транспортировки контейнеров Thermax, в частности, с верхней загрузкой, а также для непосредственной подачи блюд.
- Доступны (по запросу) одна или несколько полок, которые можно использовать для непосредственного обслуживания и подачи блюд во время приемов.
- Большая вместимость: может выдерживать до 200 кг веса.
- Легкая и маневренная благодаря удобным ручкам для переноски.
- Противоударная монолитная конструкция.
- Не повреждает мебель или стены при случайном контакте.
- Без острых углов для безопасности персонала.
- Разработана для длительного использования: при повторном использовании производительность практически не меняется.
- Полностью перерабатывается в конце срока эксплуатации.

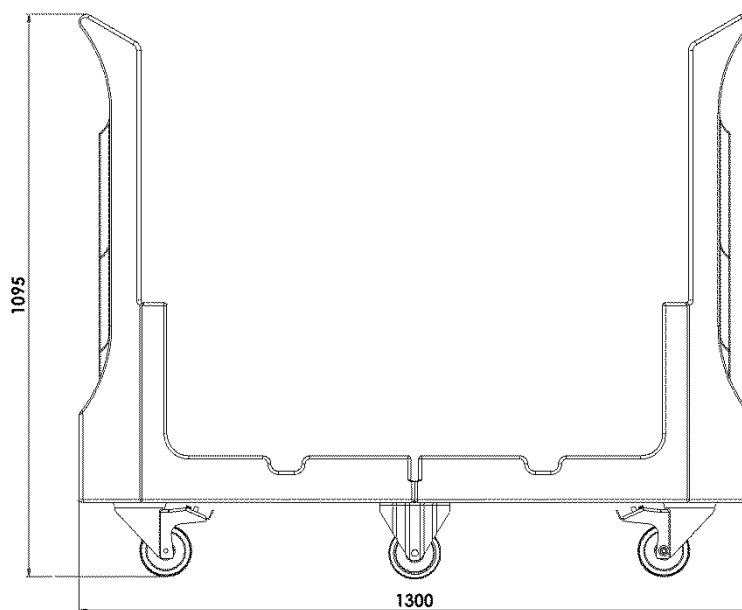
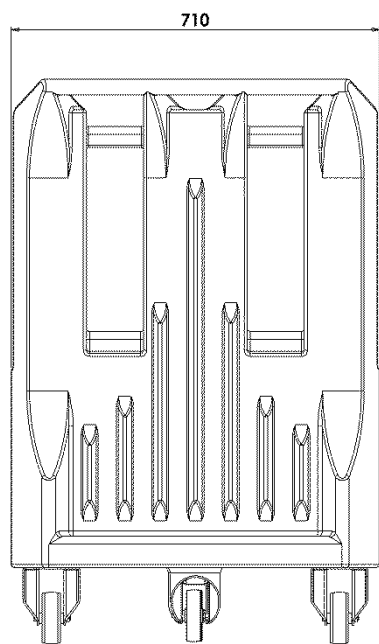
ПРОИЗВОДСТВЕННЫЕ МАТЕРИАЛЫ

| | | | |
|------------------------------|--|------------------------|---|
| Полиэтилен | корпус тележки и полка; безопасен при контакте с пищевыми продуктами | Полиуретан | изоляционный материал между стенками корпуса, не содержащий ХФУ и ГХФУ |
| Нержавеющая сталь | опорная рама колёсиков и опора колёсиков | Немаркая резина | колёсики |

Характеристики

| | | | |
|---|--|--|--|
|  | <p>Боковой край в области загрузки для более безопасной транспортировки.</p> |  | <p>Колёсики диаметром 125 мм из немаркой резины с сердечником из полипропилена, 2 фиксированных и 2 поворотных с тормозом.</p> |
|  | <p>Монолитная конструкция, без острых углов, стыков и сварных швов.</p> |  | <p>Корпус заполнен пенополиуретаном без ХФУ и ГХФУ.</p> |
|  | <p>Полки легко собираются и разбираются</p> | <p>°C</p> | <p>Тележка гарантирована для использования: -30° до +85°С.</p> |

ТЕХНИЧЕСКИЕ ХАРАКТЕРИСТИКИ



| Модель | Артикул | Цвет | Внеш. разм. (мм) | Внутр. разм. (мм) | Объём л | Вес Kg |
|------------------------|----------|--------------------|------------------|-------------------|---------|--------|
| Тележка Multiservice D | MSV10012 | серый/синий меланж | 710x1300xh1095 | | | 30 |
| PMS полка | 35000006 | серый/синий меланж | 650x955xh90 | | | 10 |

По вопросам продаж и поддержки обращайтесь:

Алматы (727)345-47-04
Ангарск (3955)60-70-56
Архангельск (8182)63-90-72
Астрахань (8512)99-46-04
Барнаул (3852)73-04-60
Белгород (4722)40-23-64
Благовещенск (4162)22-76-07
Брянск (4832)59-03-52
Владивосток (423)249-28-31
Владикавказ (8672)28-90-48
Владимир (4922)49-43-18
Волгоград (844)278-03-48
Вологда (8172)26-41-59
Воронеж (473)204-51-73
Екатеринбург (343)384-55-89

Иваново (4932)77-34-06
Ижевск (3412)26-03-58
Иркутск (395)279-98-46
Казань (843)206-01-48
Калининград (4012)72-03-81
Калуга (4842)92-23-67
Кемерово (3842)65-04-62
Киров (8332)68-02-04
Коломна (4966)23-41-49
Кострома (4942)77-07-48
Краснодар (861)203-40-90
Красноярск (391)204-63-61
Курск (4712)77-13-04
Курган (3522)50-90-47
Липецк (4742)52-20-81

Магнитогорск (3519)55-03-13
Москва (495)268-04-70
Мурманск (8152)59-64-93
Набережные Челны (8552)20-53-41
Нижний Новгород (831)429-08-12
Новокузнецк (3843)20-46-81
Ноябрьск (3496)41-32-12
Новосибирск (383)227-86-73
Омск (3812)21-46-40
Орел (4862)44-53-42
Оренбург (3532)37-68-04
Пенза (8412)22-31-16
Петрозаводск (8142)55-98-37
Псков (8112)59-10-37
Пермь (342)205-81-47

Ростов-на-Дону (863)308-18-15
Рязань (4912)46-61-64
Самара (846)206-03-16
Санкт-Петербург (812)309-46-40
Саратов (845)249-38-78
Севастополь (8692)22-31-93
Саранск (8342)22-96-24
Симферополь (3652)67-13-56
Смоленск (4812)29-41-54
Сочи (862)225-72-31
Ставрополь (8652)20-65-13
Сургут (3462)77-98-35
Сыктывкар (8212)25-95-17
Тамбов (4752)50-40-97
Тверь (4822)63-31-35

Тольятти (8482)63-91-07
Томск (3822)98-41-53
Тула (4872)33-79-87
Тюмень (3452)66-21-18
Ульяновск (8422)24-23-59
Улан-Удэ (3012)59-97-51
Уфа (347)229-48-12
Хабаровск (4212)92-98-04
Чебоксары (8352)28-53-07
Челябинск (351)202-03-61
Череповец (8202)49-02-64
Чита (3022)38-34-83
Якутск (4112)23-90-97
Ярославль (4852)69-52-93

Россия +7(495)268-04-70

Казахстан +(727)345-47-04

Беларусь +(375)257-127-884

Узбекистан +998(71)205-18-59

Киргизия +996(312)96-26-47

эл.почта: mxo@nt-rt.ru || сайт: <https://melform.nt-rt.ru/>