

# Изотермический контейнер с фронтальной загрузкой Cargo 150

## Технические характеристики

По вопросам продаж и поддержки обращайтесь:

Алматы (727)345-47-04  
Ангарск (3955)60-70-56  
Архангельск (8182)63-90-72  
Астрахань (8512)99-46-04  
Барнаул (3852)73-04-60  
Белгород (4722)40-23-64  
Благовещенск (4162)22-76-07  
Брянск (4832)59-03-52  
Владивосток (423)249-28-31  
Владикавказ (8672)28-90-48  
Владимир (4922)49-43-18  
Волгоград (844)278-03-48  
Вологда (8172)26-41-59  
Воронеж (473)204-51-73  
Екатеринбург (343)384-55-89

Иваново (4932)77-34-06  
Ижевск (3412)26-03-58  
Иркутск (395)279-98-46  
Казань (843)206-01-48  
Калининград (4012)72-03-81  
Калуга (4842)92-23-67  
Кемерово (3842)65-04-62  
Киров (8332)68-02-04  
Коломна (4966)23-41-49  
Кострома (4942)77-07-48  
Краснодар (861)203-40-90  
Красноярск (391)204-63-61  
Курск (4712)77-13-04  
Курган (3522)50-90-47  
Липецк (4742)52-20-81

Магнитогорск (3519)55-03-13  
Москва (495)268-04-70  
Мурманск (8152)59-64-93  
Набережные Челны (8552)20-53-41  
Нижегород (831)429-08-12  
Новокузнецк (3843)20-46-81  
Новосибирск (383)227-86-73  
Омск (3812)21-46-40  
Орел (4862)44-53-42  
Оренбург (3532)37-68-04  
Пенза (8412)22-31-16  
Петрозаводск (8142)55-98-37  
Псков (8112)59-10-37  
Пермь (342)205-81-47

Ростов-на-Дону (863)308-18-15  
Рязань (4912)46-61-64  
Самара (846)206-03-16  
Санкт-Петербург (812)309-46-40  
Саратов (845)249-38-78  
Севастополь (8692)22-31-93  
Саранск (8342)22-96-24  
Симферополь (3652)67-13-56  
Смоленск (4812)29-41-54  
Сочи (862)225-72-31  
Ставрополь (8652)20-65-13  
Сургут (3462)77-98-35  
Сыктывкар (8212)25-95-17  
Тамбов (4752)50-40-97  
Тверь (4822)63-31-35

Тольятти (8482)63-91-07  
Томск (3822)98-41-53  
Тула (4872)33-79-87  
Тюмень (3452)66-21-18  
Ульяновск (8422)24-23-59  
Улан-Удэ (3012)59-97-51  
Уфа (347)229-48-12  
Хабаровск (4212)92-98-04  
Чебоксары (8352)28-53-07  
Челябинск (351)202-03-61  
Череповец (8202)49-02-64  
Чита (3022)38-34-83  
Якутск (4112)23-90-97  
Ярославль (4852)69-52-93

Россия +7(495)268-04-70

Казахстан +(727)345-47-04

Беларусь +(375)257-127-884

Узбекистан +998(71)205-18-59

Киргизия +996(312)96-26-47

эл.почта: [mho@nt-rt.ru](mailto:mho@nt-rt.ru) || сайт: <https://melform.nt-rt.ru/>

# Cargo 150



GN 1/1

EN

600x400

ATP



## Изотермический контейнер с фронтальной загрузкой для транспортировки горячих, охлажденных и замороженных продуктов при контролируемой температуре

- Отличная грузоподъемность, подходит для перевозки больших количеств.
- Ёмкость: 148 литров.
- Универсальность: с помощью системы кронштейнов и направляющих можно перевозить gastronormы GN, EN, кондитерские листы и контейнеры 600 x 400 мм.
- Контейнер легко штабелируется и переносится благодаря специальным тележкам из полиэтилена, оцинкованной стали и нержавеющей стали.
- Обеспечивает удержание необходимого тепла, ограничивая риск размножения бактерий, сохраняя при этом качество продуктов питания и органолептические показатели.
- Изотермические характеристики соответствуют действующим нормам (Регламент ЕС 852/2004 - HACCP-) и техническим стандартам (EN12571 и Accord AFNOR AC D40-007).
- Производится по технологии ротационного формования: контейнер и дверца имеют монолитную конструкцию (без острых углов, соединений и сварных швов).
- Предназначен для длительного использования: производительность остается неизменной при повторном использовании.
- Полностью перерабатывается в конце срока эксплуатации.

### ПРОИЗВОДСТВЕННЫЕ МАТЕРИАЛЫ

Полиэтиленовая пластмасса	внутренние и внешние стенки контейнера и крышки; подходит для контакта с пищевыми продуктами	Полиуретан	изоляционный материал между стенками контейнера и крышки; без ХФУ и ГХФУ
Силикон	уплотнитель	Полиамид армированный стекловолокном	петли, защёлки
Нержавеющая сталь	ручки		

## ТЕХНИЧЕСКИЕ ХАРАКТЕРИСТИКИ

- Благодаря системе кронштейнов и направляющих (АВА250 и АВА302) можно создать до 9 полок (с шагом 50 мм) для гастроёмкостей GN и EN, кондитерских листов и контейнеров 600 x 400 мм.

Вместимость поддонов GN с набором кронштейнов (АВА250) и направляющих (АВА302):



- |  |   |   |
|--|---|---|
| <ul style="list-style-type: none"> <li>• 6 GN11 h65 + 6 АВА302 + 1 АВА250;</li> </ul>                | <ul style="list-style-type: none"> <li>• 2 GN11 h65 + 2 GN11 h100 + 4 АВА302 + 1 АВА250;</li> </ul>               | <ul style="list-style-type: none"> <li>• 3 GN11 h65 + 1 GN11 h200 + 4 АВА302 + 1 АВА250;</li> </ul> |
| <ul style="list-style-type: none"> <li>• 1 GN11 h65 + 3 GN11 h100 + 4 АВА302 + 1 АВА250;</li> </ul>  | <ul style="list-style-type: none"> <li>• 2 GN11 h100 + 1 GN11 h200 + 3 АВА302 + 1 АВА250;</li> </ul>              | <ul style="list-style-type: none"> <li>• 2 GN11 h200 + 2 АВА302 + 1 АВА250.</li> </ul>              |
| <ul style="list-style-type: none"> <li>• 1 GN11 h100 + 2 GN11 h150 + 3 АВА302 + 1 АВА250;</li> </ul> | <ul style="list-style-type: none"> <li>• 1 GN11 h65 + 1 GN11 h150 + 1 GN11 h200 + 3 АВА302 + 1 АВА250;</li> </ul> |   |

Вместимость поддонов GN с набором кронштейнов (АВА250), направляющих (АВА302) и эвтектической пластины на первой полке:



- |   |   |  |
|---|---|--|
| <ul style="list-style-type: none"> <li>• 1 GN11 поддон + 5 GN11 h65 + 6 АВА302 + 1 АВА250;</li> </ul>               | <ul style="list-style-type: none"> <li>• 1 GN11 поддон + 1 GN11 h65 + 2 GN11 h150 + 4 АВА302 + 1 АВА250;</li> </ul> | <ul style="list-style-type: none"> <li>• 1 GN11 поддон + 1 GN11 h65 + 1 GN11 h100 + 1 GN11 h 200 + 4 АВА302 + 1 АВА250;</li> </ul> |
| <ul style="list-style-type: none"> <li>• 1 GN11 поддон + 2 GN11 h65 + 2 GN11 h100 + 5 АВА302 + 1 АВА250;</li> </ul> | <ul style="list-style-type: none"> <li>• 1 GN11 поддон + 2 GN11 h100 + 1 GN11 h150 + 4 АВА302 + АВА250;</li> </ul>  | <ul style="list-style-type: none"> <li>• 1 GN11 поддон + 3 GN11 h65 + 1 GN11 h150 + 5 АВА302 + 1 АВА250.</li> </ul>                |



Доступна версия с направляющими для эвтектической плиты.



Доступна версия с 1 комплектом кронштейнов и 3 парами бегунов.



Предназначен для использования с Active Door, для продления срока хранения горячей пищи на неопределенное время:

- мощность: 200W;
- 240V кабель l=2 МТ;
- IPX4;
- нагревательный элемент с внутренней защитой из нержавеющей стали;
- доступен в аналоговой и цифровой версии.



Эвтектические пластины:

- нагревательная *красная*
- охлаждающая *розовая*
- экстра-охлаждающая *белая*
- замораживающая *синяя*
- сверх-замораживающая *зелёная*

для продления времени удержания температуры горячих, охлажденных и замороженных блюд (по запросу).



Полиэтиленовая тележка:

- вместимость 200 кг;
- 4 противоударных колесика с резиновым покрытием с РР центром;
- диаметр колёсиков: 125 мм;
- 2 фиксированных колёсика;
- 2 поворачивающихся колёсика, одно с тормозом.



Тележки с цинковым покрытием:

- ёмкость 200 кг;
- 4 противоударных колесика с резиновым покрытием с РР центром;
- диаметр колёсиков: 125 мм;
- 2 фиксированных колёсика;
- 2 поворачивающихся колёсика, одно с тормозом.



Доступен комплект замков из нержавеющей стали для крепления между ними 2-х контейнеров

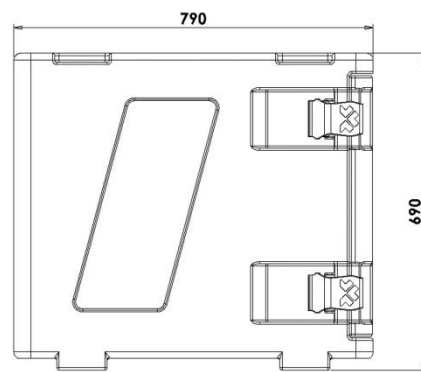
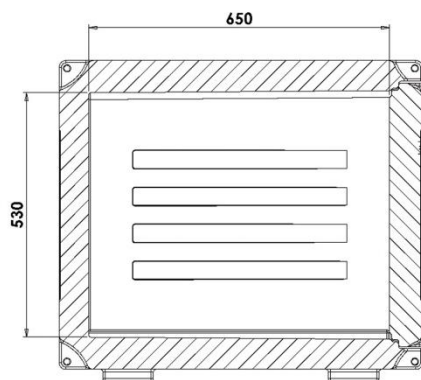
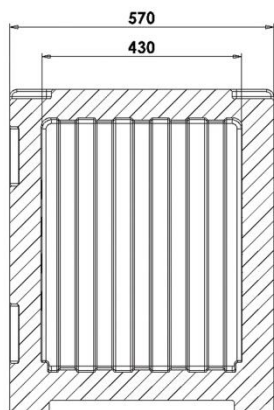


Доступен (по запросу) USB регистратор для записи данных о температуре во время транспортировки.

## TECHNICAL CHARACTERISTICS

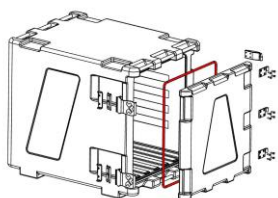
	<p>Решётка из нержавеющей стали GN1/1 (AEA020) доступна по запросу.</p>		<p>Сетка из нержавеющей стали с опорой (AEA012) доступна по запросу.</p>
	<p>Оснащен легко снимаемой дверцей, которая открывается на 240 °, для облегчения процесса мойки.</p>		<p>Защёлки Melform из ударопрочного материала.</p>
	<p>Уплотнитель дверцы легко снимается.</p>		<p>Ударопрочная конструкция с петлями с высокой устойчивостью к нагрузкам.</p>
	<p>Встроенные ручки из нержавеющей стали</p>		<p>Оснащен регулируемым вентиляционным клапаном.</p>
	<p>Прозрачный держатель для документов формата A5 (AMC106).</p>		<p>Монолитная конструкция, без острых краев, стыков и сварных швов. Пенополиуретановая изоляция без ХФУ и ГХФУ.</p>
<p>°C</p>	<p>Контейнер пригоден для использования: от -30° до +100°С.</p>	<p>K</p>	<p>Коэффициент теплопередачи: <b>K = 0.42 W/m²K</b></p>

## ТЕХНИЧЕСКИЕ ПАРАМЕТРЫ



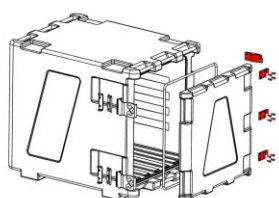
Модель	Артикул	Цвет	Внешние размеры (мм)	Внутр. размеры (мм)	Ёмкость л	Вес кг
AF150	A1500012	серый/синий меланж	570x790xh690	430x650xh530	148	24,5
AF 150 с бегунками для эвтектической пластины	A1509022	серый/синий меланж	570x790xh690	430x650xh490	148	25
AF 150 с 1 комплектом кронштейнов и 3 парами бегунов	A1509025	серый/синий меланж	570x790xh690	430x650xh530	148	31
Набор кронштейнов для бегунов	ABA250	нерж. сталь				2,5
Пара бегунков	ABA302	нерж. сталь				1,23
GN 1/1 решётка	AEA020	нерж. сталь	530x325xh12			1,3
Решётка с опорой	AEA012	нерж. сталь	430x650xh261			3
AF150 Цифровой Active Door 240 В	3B300016	красный	570x110xh570			6,2
AF150 Аналоговый Active Door 240 В	3B300018	красный	570x110xh570			6,2
AF150 корпус	36100006F	серый/синий меланж	570x790xh690	430x650xh530	148	21,5
GN 1/1 Нагревательная эвтек. пластина	PEGS0003	красный	530x325xh30			3
GN 1/1 Охлаждающая эвтек. пластина	PEGS0001	розовый	530x325xh30			4
GN 1/1 Сверх-охлаждающая эвтек. пластина	PEGS9001	белый	530x325xh30			4
GN 1/1 Замораживающая эвтек. пластина	PEGS0002	синий	530x325xh30			4
GN 1/1 Сверх-замораживающая эвтек. пластина	PEGS9008	зелёный	530x325xh30			4
2 замка Моно комплект блокировки	RRI139					1,2
AF150 Полиэтиленовая тележка	THS30006	серый/синий меланж	625x845xh210			7
AF150 Тележка с цинковым покрытием	AIB003		585x625xh175			8
AF150 тележка из нержавеющей стали	AIA003		585x625xh175			8
Держатель таблички	AMC106	прозрачный	242xh157	148xh210 -A5-		
USB Регистратор данных	AFG002		80x33xh14			
Сертификат одобрения СПС, IN класс	AOC005/C					

## Запчасти



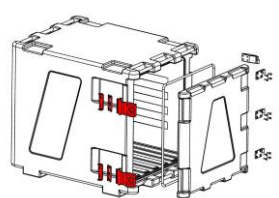
### RRI027

Комплект уплотнителей 5 шт.



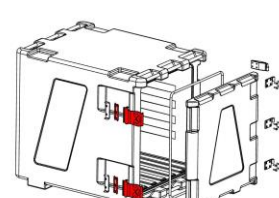
### RRI113

Комплект петель 2 шт.



### RRI112

Комплект пластиковых защёлок 4 шт.



### RRI004

Пластины для пластиковых защёлок 4 шт.

## По вопросам продаж и поддержки обращайтесь:

Алматы (727)345-47-04  
Ангарск (3955)60-70-56  
Архангельск (8182)63-90-72  
Астрахань (8512)99-46-04  
Барнаул (3852)73-04-60  
Белгород (4722)40-23-64  
Благовещенск (4162)22-76-07  
Брянск (4832)59-03-52  
Владивосток (423)249-28-31  
Владикавказ (8672)28-90-48  
Владимир (4922)49-43-18  
Волгоград (844)278-03-48  
Вологда (8172)26-41-59  
Воронеж (473)204-51-73  
Екатеринбург (343)384-55-89

Иваново (4932)77-34-06  
Ижевск (3412)26-03-58  
Иркутск (395)279-98-46  
Казань (843)206-01-48  
Калининград (4012)72-03-81  
Калуга (4842)92-23-67  
Кемерово (3842)65-04-62  
Киров (8332)68-02-04  
Коломна (4966)23-41-49  
Кострома (4942)77-07-48  
Краснодар (861)203-40-90  
Красноярск (391)204-63-61  
Курск (4712)77-13-04  
Курган (3522)50-90-47  
Липецк (4742)52-20-81

Магнитогорск (3519)55-03-13  
Москва (495)268-04-70  
Мурманск (8152)59-64-93  
Набережные Челны (8552)20-53-41  
Нижний Новгород (831)429-08-12  
Новокузнецк (3843)20-46-81  
Ноябрьск (3496)41-32-12  
Новосибирск (383)227-86-73  
Омск (3812)21-46-40  
Орел (4862)44-53-42  
Оренбург (3532)37-68-04  
Пенза (8412)22-31-16  
Петрозаводск (8142)55-98-37  
Псков (8112)59-10-37  
Пермь (342)205-81-47

Ростов-на-Дону (863)308-18-15  
Рязань (4912)46-61-64  
Самара (846)206-03-16  
Санкт-Петербург (812)309-46-40  
Саратов (845)249-38-78  
Севастополь (8692)22-31-93  
Саранск (8342)22-96-24  
Симферополь (3652)67-13-56  
Смоленск (4812)29-41-54  
Сочи (862)225-72-31  
Ставрополь (8652)20-65-13  
Сургут (3462)77-98-35  
Сыктывкар (8212)25-95-17  
Тамбов (4752)50-40-97  
Тверь (4822)63-31-35

Тольятти (8482)63-91-07  
Томск (3822)98-41-53  
Тула (4872)33-79-87  
Тюмень (3452)66-21-18  
Ульяновск (8422)24-23-59  
Улан-Удэ (3012)59-97-51  
Уфа (347)229-48-12  
Хабаровск (4212)92-98-04  
Чебоксары (8352)28-53-07  
Челябинск (351)202-03-61  
Череповец (8202)49-02-64  
Чита (3022)38-34-83  
Якутск (4112)23-90-97  
Ярославль (4852)69-52-93

Россия +7(495)268-04-70

Казахстан +(727)345-47-04

Беларусь +(375)257-127-884

Узбекистан +998(71)205-18-59

Киргизия +996(312)96-26-47

эл.почта: [mxo@nt-rt.ru](mailto:mxo@nt-rt.ru) || сайт: <https://melform.nt-rt.ru/>