

# Изотермический контейнер Cargo 370

## Технические характеристики

По вопросам продаж и поддержки обращайтесь:

Алматы (727)345-47-04  
Ангарск (3955)60-70-56  
Архангельск (8182)63-90-72  
Астрахань (8512)99-46-04  
Барнаул (3852)73-04-60  
Белгород (4722)40-23-64  
Благовещенск (4162)22-76-07  
Брянск (4832)59-03-52  
Владивосток (423)249-28-31  
Владикавказ (8672)28-90-48  
Владимир (4922)49-43-18  
Волгоград (844)278-03-48  
Вологда (8172)26-41-59  
Воронеж (473)204-51-73  
Екатеринбург (343)384-55-89

Иваново (4932)77-34-06  
Ижевск (3412)26-03-58  
Иркутск (395)279-98-46  
Казань (843)206-01-48  
Калининград (4012)72-03-81  
Калуга (4842)92-23-67  
Кемерово (3842)65-04-62  
Киров (8332)68-02-04  
Коломна (4966)23-41-49  
Кострома (4942)77-07-48  
Краснодар (861)203-40-90  
Красноярск (391)204-63-61  
Курск (4712)77-13-04  
Курган (3522)50-90-47  
Липецк (4742)52-20-81

Магнитогорск (3519)55-03-13  
Москва (495)268-04-70  
Мурманск (8152)59-64-93  
Набережные Челны (8552)20-53-41  
Нижегород (831)429-08-12  
Новокузнецк (3843)20-46-81  
Новосибирск (383)227-86-73  
Омск (3812)21-46-40  
Орел (4862)44-53-42  
Оренбург (3532)37-68-04  
Пенза (8412)22-31-16  
Петрозаводск (8142)55-98-37  
Псков (8112)59-10-37  
Пермь (342)205-81-47

Ростов-на-Дону (863)308-18-15  
Рязань (4912)46-61-64  
Самара (846)206-03-16  
Санкт-Петербург (812)309-46-40  
Саратов (845)249-38-78  
Севастополь (8692)22-31-93  
Саранск (8342)22-96-24  
Симферополь (3652)67-13-56  
Смоленск (4812)29-41-54  
Сочи (862)225-72-31  
Ставрополь (8652)20-65-13  
Сургут (3462)77-98-35  
Сыктывкар (8212)25-95-17  
Тамбов (4752)50-40-97  
Тверь (4822)63-31-35

Тольятти (8482)63-91-07  
Томск (3822)98-41-53  
Тула (4872)33-79-87  
Тюмень (3452)66-21-18  
Ульяновск (8422)24-23-59  
Улан-Удэ (3012)59-97-51  
Уфа (347)229-48-12  
Хабаровск (4212)92-98-04  
Чебоксары (8352)28-53-07  
Челябинск (351)202-03-61  
Череповец (8202)49-02-64  
Чита (3022)38-34-83  
Якутск (4112)23-90-97  
Ярославль (4852)69-52-93

Россия +7(495)268-04-70

Казахстан +(727)345-47-04

Беларусь +(375)257-127-884

Узбекистан +998(71)205-18-59

Киргизия +996(312)96-26-47

эл.почта: [mho@nt-rt.ru](mailto:mho@nt-rt.ru) || сайт: <https://melform.nt-rt.ru/>



## Изотермический контейнер для транспортировки горячих, охлажденных и замороженных продуктов при контролируемой температуре

- Подходит для сетей супермаркетов, логистических операторов, перевозчиков, дистрибьюторов и производителей охлажденных или замороженных продуктов.
- Подходит для перевозки в среднеразмерных коммерческих автомобилях.
- Ёмкость 370 литров.
- Полное соблюдение холодовой цепи на всех этапах транспортировки.
- Позволяет ускорить процесс распределения продукции в пункты продаж: товары можно загрузить в контейнер в холодильной камере оптового центра, а затем разгрузить в холодильный прилавок супермаркета.
- Термоконтейнер можно перевозить в обычных транспортных средствах: он позволяет одновременно перевозить охлажденные, замороженные продукты и продукты температуры окружающей среды с помощью одного неизолированного транспортного средства.
- Производится по технологии ротационного формования: контейнер и дверца имеют монолитную конструкцию (без острых углов, соединений и сварных швов).
- Полностью перерабатывается в конце срока эксплуатации.

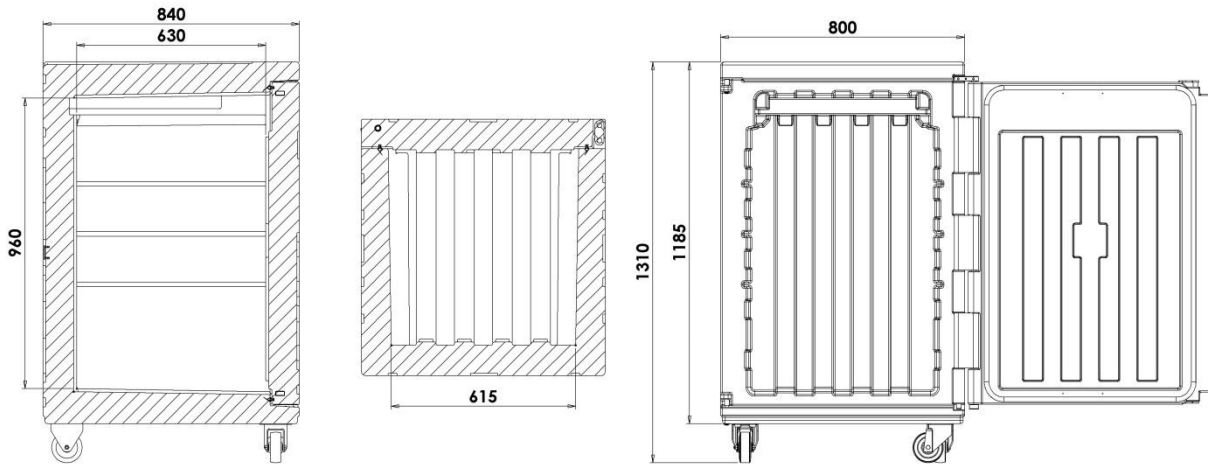
### ПРОИЗВОДСТВЕННЫЕ МАТЕРИАЛЫ

<b>Полиэтиленовая пластмасса</b>	внутренние и внешние стенки контейнера и крышки; подходит для контакта с пищевыми продуктами	<b>Полиуретан</b>	изоляционный материал между стенками контейнера и крышки; без ХФУ и ГХФУ
<b>Силикон</b>	уплотнитель	<b>Нейлон</b>	бегунки
<b>Полипропилен</b>	петли	<b>Нерж. сталь</b>	ручки, закрывающаяся ручка, внутренний стержень двери
<b>Оцинкованная сталь</b>	стержни петель, соединительные пластины, опора бегунков		

## ТЕХНИЧЕСКИЕ ХАРАКТЕРИСТИКИ

	<p>Доступна модель со складной верхней сеткой.</p>		<p>Вмещает 3 решётки, расположенных на расстоянии 335/500/665 мм от низа контейнера. Решётки доступны по запросу.</p>
	<p>4 ролика с резиновым покрытием диаметром 100 мм (2 фиксированных и 2 поворотных, один из которых оснащен тормозом). Опорная направляющая пластина встроена в контейнер. Возможна установка 4 ножек высотой 130 мм вместо колёсиков.</p>		<p>Держатель таблички (по запросу) для идентификации содержимого или места назначения. Подходит для бумаг формата А5.</p>
	<p>Ручка из нержавеющей стали с кнопкой разблокировки.</p>		<p>Ручка подготовлена для использования взломостойкой системы.</p>
	<p>Охлаждающие и замораживающие эвтектические пластины (по запросу).</p>		<p>Внутреннюю температуру можно проверить с помощью термометра, установленного в двери (по запросу).</p>
	<p>Доступен (по запросу) USB регистратор для записи данных о температуре во время транспортировки.</p>		<p>Внутренние канавки улучшают циркуляцию воздуха.</p>
	<p>Дверь открывается до 270°, оснащена фиксатором.</p>		<p>Уплотнитель двери легко снимается.</p>
	<p>Двойная шарнирная система, обеспечивает лучшую стабильность двери.</p>		<p>Стержень из нержавеющей стали с 2 крючками, встроенными в дверь.</p>
	<p>Монолитная конструкция, безострых краев, стыков и сварных швов.</p>		<p>Пенополиуретановая изоляция без ХФУ и ГХФУ.</p>
<p><b>К</b></p>	<p>Коэффициент теплопередачи: <b>К = 0.29 W/m²K</b></p>	<p><b>°C</b></p>	<p>Подходит для использования: <b>от -30° до +100° C.</b></p>

## ТЕХНИЧЕСКИЕ ПАРАМЕТРЫ



Модель	Артикул	Цвет	Внешние размеры (мм)	Внутр. размеры (мм)	Ёмкость л	Вес кг
Cargo 370	03700001	меланж серый/синий	800x840xh1310	615x630xh960	370	70
Cargo 370 со складной верхней сеткой	03700002	меланж серый/синий	806x843xh1385 <i>сложенная позиция</i> 806x843xh1970 <i>открытая позиция</i>	615x630xh960	370	83
Держатель таблички	AMC101	прозрачный	173xh200	148xh210 -A5-		
Решётка из нерж. стали	AEA018	нерж. сталь	650x610xh16			3.85
Эвтек. пластина охлаждающая +3°C - 2 x Cargo -	PE500001	розовый	540x325xh57			6.8
Эвтек. пластина замораживающая - 21°C - 2 x Cargo -	PE500002	голубой	540x325xh57			6.8
Регистратор данных USB	AFG002		80x33xh14			
Сертификат одобрения СПС IR класс	АОА008/С					
Сертификат одобрения СПС RRCX класс	АОВ008/С					

## По вопросам продаж и поддержки обращайтесь:

Алматы (727)345-47-04  
Ангарск (3955)60-70-56  
Архангельск (8182)63-90-72  
Астрахань (8512)99-46-04  
Барнаул (3852)73-04-60  
Белгород (4722)40-23-64  
Благовещенск (4162)22-76-07  
Брянск (4832)59-03-52  
Владивосток (423)249-28-31  
Владикавказ (8672)28-90-48  
Владимир (4922)49-43-18  
Волгоград (844)278-03-48  
Вологда (8172)26-41-59  
Воронеж (473)204-51-73  
Екатеринбург (343)384-55-89

Иваново (4932)77-34-06  
Ижевск (3412)26-03-58  
Иркутск (395)279-98-46  
Казань (843)206-01-48  
Калининград (4012)72-03-81  
Калуга (4842)92-23-67  
Кемерово (3842)65-04-62  
Киров (8332)68-02-04  
Коломна (4966)23-41-49  
Кострома (4942)77-07-48  
Краснодар (861)203-40-90  
Красноярск (391)204-63-61  
Курск (4712)77-13-04  
Курган (3522)50-90-47  
Липецк (4742)52-20-81

Магнитогорск (3519)55-03-13  
Москва (495)268-04-70  
Мурманск (8152)59-64-93  
Набережные Челны (8552)20-53-41  
Нижний Новгород (831)429-08-12  
Новокузнецк (3843)20-46-81  
Ноябрьск (3496)41-32-12  
Новосибирск (383)227-86-73  
Омск (3812)21-46-40  
Орел (4862)44-53-42  
Оренбург (3532)37-68-04  
Пенза (8412)22-31-16  
Петрозаводск (8142)55-98-37  
Псков (8112)59-10-37  
Пермь (342)205-81-47

Ростов-на-Дону (863)308-18-15  
Рязань (4912)46-61-64  
Самара (846)206-03-16  
Санкт-Петербург (812)309-46-40  
Саратов (845)249-38-78  
Севастополь (8692)22-31-93  
Саранск (8342)22-96-24  
Симферополь (3652)67-13-56  
Смоленск (4812)29-41-54  
Сочи (862)225-72-31  
Ставрополь (8652)20-65-13  
Сургут (3462)77-98-35  
Сыктывкар (8212)25-95-17  
Тамбов (4752)50-40-97  
Тверь (4822)63-31-35

Тольятти (8482)63-91-07  
Томск (3822)98-41-53  
Тула (4872)33-79-87  
Тюмень (3452)66-21-18  
Ульяновск (8422)24-23-59  
Улан-Удэ (3012)59-97-51  
Уфа (347)229-48-12  
Хабаровск (4212)92-98-04  
Чебоксары (8352)28-53-07  
Челябинск (351)202-03-61  
Череповец (8202)49-02-64  
Чита (3022)38-34-83  
Якутск (4112)23-90-97  
Ярославль (4852)69-52-93

Россия +7(495)268-04-70

Казахстан +(727)345-47-04

Беларусь +(375)257-127-884

Узбекистан +998(71)205-18-59

Киргизия +996(312)96-26-47

эл.почта: [mxo@nt-rt.ru](mailto:mxo@nt-rt.ru) || сайт: <https://melform.nt-rt.ru/>