

Изотермический контейнер Cargo 1300TW

Технические характеристики

По вопросам продаж и поддержки обращайтесь:

Алматы (727)345-47-04
Ангарск (3955)60-70-56
Архангельск (8182)63-90-72
Астрахань (8512)99-46-04
Барнаул (3852)73-04-60
Белгород (4722)40-23-64
Благовещенск (4162)22-76-07
Брянск (4832)59-03-52
Владивосток (423)249-28-31
Владикавказ (8672)28-90-48
Владимир (4922)49-43-18
Волгоград (844)278-03-48
Вологда (8172)26-41-59
Воронеж (473)204-51-73
Екатеринбург (343)384-55-89

Иваново (4932)77-34-06
Ижевск (3412)26-03-58
Иркутск (395)279-98-46
Казань (843)206-01-48
Калининград (4012)72-03-81
Калуга (4842)92-23-67
Кемерово (3842)65-04-62
Киров (8332)68-02-04
Коломна (4966)23-41-49
Кострома (4942)77-07-48
Краснодар (861)203-40-90
Красноярск (391)204-63-61
Курск (4712)77-13-04
Курган (3522)50-90-47
Липецк (4742)52-20-81

Магнитогорск (3519)55-03-13
Москва (495)268-04-70
Мурманск (8152)59-64-93
Набережные Челны (8552)20-53-41
Нижний Новгород (831)429-08-12
Новокузнецк (3843)20-46-81
Ноябрьск (3496)41-32-12
Новосибирск (383)227-86-73
Омск (3812)21-46-40
Орел (4862)44-53-42
Оренбург (3532)37-68-04
Пенза (8412)22-31-16
Петрозаводск (8142)55-98-37
Псков (8112)59-10-37
Пермь (342)205-81-47

Ростов-на-Дону (863)308-18-15
Рязань (4912)46-61-64
Самара (846)206-03-16
Санкт-Петербург (812)309-46-40
Саратов (845)249-38-78
Севастополь (8692)22-31-93
Саранск (8342)22-96-24
Симферополь (3652)67-13-56
Смоленск (4812)29-41-54
Сочи (862)225-72-31
Ставрополь (8652)20-65-13
Сургут (3462)77-98-35
Сыктывкар (8212)25-95-17
Тамбов (4752)50-40-97
Тверь (4822)63-31-35

Тольятти (8482)63-91-07
Томск (3822)98-41-53
Тула (4872)33-79-87
Тюмень (3452)66-21-18
Ульяновск (8422)24-23-59
Улан-Удэ (3012)59-97-51
Уфа (347)229-48-12
Хабаровск (4212)92-98-04
Чебоксары (8352)28-53-07
Челябинск (351)202-03-61
Череповец (8202)49-02-64
Чита (3022)38-34-83
Якутск (4112)23-90-97
Ярославль (4852)69-52-93

Россия +7(495)268-04-70

Казахстан +(727)345-47-04

Беларусь +(375)257-127-884

Узбекистан +998(71)205-18-59

Киргизия +996(312)96-26-47

эл.почта: mho@nt-rt.ru || сайт: <https://melform.nt-rt.ru/>

1100x1100



Изотермический контейнер для транспортировки охлажденных и замороженных продуктов при контролируемой температуре

- Подходит для сетей супермаркетов, логистических операторов, перевозчиков, дистрибьюторов и производителей охлажденных или замороженных продуктов.
- **Внеш. размеры 1100x1100:** оптимизируют процесс погрузки/разгрузки товаров.
- Объем 1,350 литров.
- Полное соблюдение холодовой цепи на всех этапах транспортировки.
- Позволяет ускорить процесс распределения продукции в пункты продаж: товары можно загрузить в холодильной камере оптового центра, а затем разгрузить в холодильный прилавок супермаркета.
- Термоконтейнер можно перевозить в обычных транспортных средствах: он позволяет одновременно перевозить охлажденные, замороженные продукты и продукты температуры окружающей среды с помощью одного неизолированного транспортного средства.
- Производится по технологии ротационного формования: контейнер и дверца имеют монолитную конструкцию (без острых углов, соединений и сварных швов).
- Полностью перерабатывается в конце срока эксплуатации.

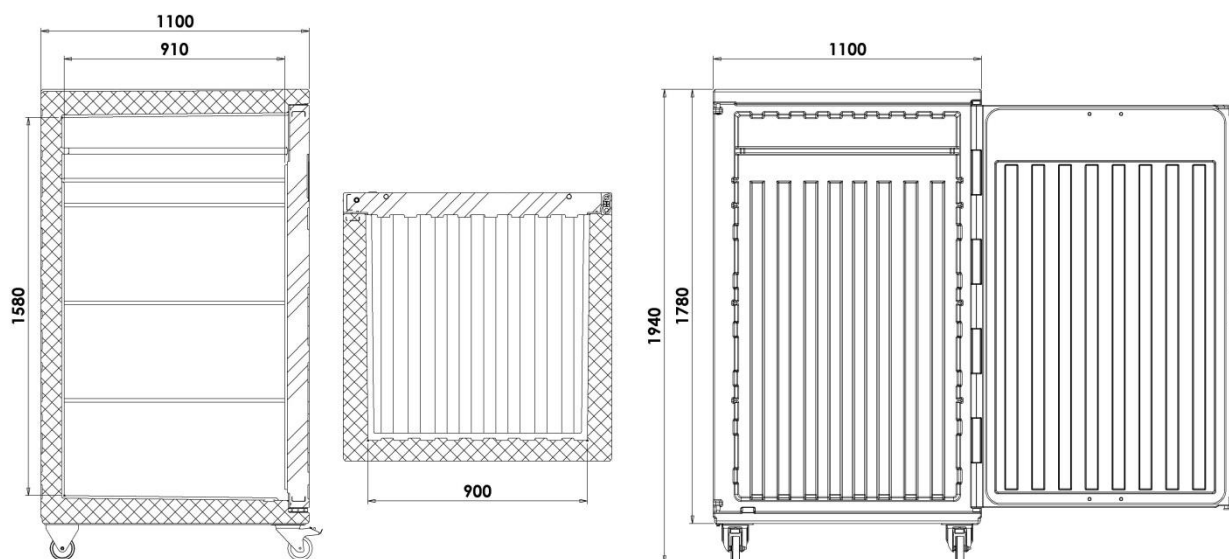
ПРОИЗВОДСТВЕННЫЕ МАТЕРИАЛЫ

Полиэтиленовая пластмасса	внутренние и внешние стенки контейнера и крышки; подходит для контакта с пищевыми продуктами	Полиуретан	изоляционный материал между стенками контейнера и крышки; без ХФУ и ГХФУ
Силикон	уплотнитель	Нейлон	колёсики
Полипропилен	петли	Нерж. сталь	ручки, ручка блокировки, внутренний стержень двери
Оцинкованная сталь	стержни петель, соединительные пластины, опора колёсиков		

ТЕХНИЧЕСКИЕ ХАРАКТЕРИСТИКИ

	<p>4 ролика диаметром 125 мм (2 фиксированных и 2 поворотных, один из которых оснащен тормозом). Опорная направляющая пластина встроена в контейнер.</p>		<p>В качестве альтернативы доступны 4 ножки из оцинк. стали высотой 120 мм.</p>
	<p>Вмещает 4 решётки, расположенных на расстоянии 385/785/1185/1290мм от низа контейнера. Решётки доступны по запросу.</p>		<p>Цельные решётки из нерж. стали (по запросу).</p>
	<p>Держатель таблички (по запросу) для идентификации содержимого или места назначения. Подходит для бумаг формата А5.</p>		<p>Ручка подготовлена для использования взломостойкой системы.</p>
	<p>Внутреннюю температуру можно проверить с помощью термометра, установленного в двери (по запросу).</p>		<p>Доступен (по запросу) USB регистратор для записи данных о температуре во время транспортировки.</p>
	<p>2 стальные направляющие, расположенные на расстоянии 135 мм от верха контейнера. Позволяют разместить 4 эвтек. пластины.</p>		<p>Охлаждающие и замораживающие эвтектические пластины (по запросу).</p>
	<p>Дверь открывается до 270 °, оснащена фиксатором.</p>		<p>Уплотнитель двери легко снимается.</p>
	<p>Внутренние канавки улучшают циркуляцию воздуха.</p>		<p>Двойная шарнирная система, обеспечивает лучшую стабильность двери.</p>
	<p>Монолитная конструкция, безострых краев, стыков и сварных швов.</p>		<p>Пенополиуретановая изоляция без ХФУ и ГХФУ.</p>
<p>K</p>	<p>Коэффициент теплопередачи: K = 0.31 W/m²K</p>	<p>°C</p>	<p>Подходит для использования: от -30° до +100°С</p>

ТЕХНИЧЕСКИЕ ПАРАМЕТРЫ



Модель	Артикул	Цвет	Внешние размеры (мм)	Внутр. размеры (мм)	Ёмкость л	Вес кг
Cargo 1300TW	1300T003	меланж серый/синий	1100x1100xh1940	900x910xh1580	1350	150
Держатель таблички	AMC103	прозрачный	285x160xh2	250x176h -B5-		
Решётка из нерж. стали	AEA024	нерж. сталь	935x890xh16			7
Эвтек. пластина охлажд. +3°C - 4 x Cargo -	PE110001	розовый	835x353xh45			7.6
Эвтек. пластина замораж. - 21°C - 4 x Cargo -	PE110002	синий	835x353xh45			7.6
Регистратор данных USB	AFG002		80x33xh14			

По вопросам продаж и поддержки обращайтесь:

Алматы (727)345-47-04
Ангарск (3955)60-70-56
Архангельск (8182)63-90-72
Астрахань (8512)99-46-04
Барнаул (3852)73-04-60
Белгород (4722)40-23-64
Благовещенск (4162)22-76-07
Брянск (4832)59-03-52
Владивосток (423)249-28-31
Владикавказ (8672)28-90-48
Владимир (4922)49-43-18
Волгоград (844)278-03-48
Вологда (8172)26-41-59
Воронеж (473)204-51-73
Екатеринбург (343)384-55-89

Иваново (4932)77-34-06
Ижевск (3412)26-03-58
Иркутск (395)279-98-46
Казань (843)206-01-48
Калининград (4012)72-03-81
Калуга (4842)92-23-67
Кемерово (3842)65-04-62
Киров (8332)68-02-04
Коломна (4966)23-41-49
Кострома (4942)77-07-48
Краснодар (861)203-40-90
Красноярск (391)204-63-61
Курск (4712)77-13-04
Курган (3522)50-90-47
Липецк (4742)52-20-81

Магнитогорск (3519)55-03-13
Москва (495)268-04-70
Мурманск (8152)59-64-93
Набережные Челны (8552)20-53-41
Нижний Новгород (831)429-08-12
Новокузнецк (3843)20-46-81
Ноябрьск (3496)41-32-12
Новосибирск (383)227-86-73
Омск (3812)21-46-40
Орел (4862)44-53-42
Оренбург (3532)37-68-04
Пенза (8412)22-31-16
Петрозаводск (8142)55-98-37
Псков (8112)59-10-37
Пермь (342)205-81-47

Ростов-на-Дону (863)308-18-15
Рязань (4912)46-61-64
Самара (846)206-03-16
Санкт-Петербург (812)309-46-40
Саратов (845)249-38-78
Севастополь (8692)22-31-93
Саранск (8342)22-96-24
Симферополь (3652)67-13-56
Смоленск (4812)29-41-54
Сочи (862)225-72-31
Ставрополь (8652)20-65-13
Сургут (3462)77-98-35
Сыктывкар (8212)25-95-17
Тамбов (4752)50-40-97
Тверь (4822)63-31-35

Тольятти (8482)63-91-07
Томск (3822)98-41-53
Тула (4872)33-79-87
Тюмень (3452)66-21-18
Ульяновск (8422)24-23-59
Улан-Удэ (3012)59-97-51
Уфа (347)229-48-12
Хабаровск (4212)92-98-04
Чебоксары (8352)28-53-07
Челябинск (351)202-03-61
Череповец (8202)49-02-64
Чита (3022)38-34-83
Якутск (4112)23-90-97
Ярославль (4852)69-52-93

Россия +7(495)268-04-70

Казахстан +(727)345-47-04

Беларусь +(375)257-127-884

Узбекистан +998(71)205-18-59

Киргизия +996(312)96-26-47

эл.почта: mxo@nt-rt.ru || сайт: <https://melform.nt-rt.ru/>