

# Рефрижераторный контейнер Koala 32 AF

## Технические характеристики

По вопросам продаж и поддержки обращайтесь:

Алматы (727)345-47-04  
Ангарск (3955)60-70-56  
Архангельск (8182)63-90-72  
Астрахань (8512)99-46-04  
Барнаул (3852)73-04-60  
Белгород (4722)40-23-64  
Благовещенск (4162)22-76-07  
Брянск (4832)59-03-52  
Владивосток (423)249-28-31  
Владикавказ (8672)28-90-48  
Владимир (4922)49-43-18  
Волгоград (844)278-03-48  
Вологда (8172)26-41-59  
Воронеж (473)204-51-73  
Екатеринбург (343)384-55-89

Иваново (4932)77-34-06  
Ижевск (3412)26-03-58  
Иркутск (395)279-98-46  
Казань (843)206-01-48  
Калининград (4012)72-03-81  
Калуга (4842)92-23-67  
Кемерово (3842)65-04-62  
Киров (8332)68-02-04  
Коломна (4966)23-41-49  
Кострома (4942)77-07-48  
Краснодар (861)203-40-90  
Красноярск (391)204-63-61  
Курск (4712)77-13-04  
Курган (3522)50-90-47  
Липецк (4742)52-20-81

Магнитогорск (3519)55-03-13  
Москва (495)268-04-70  
Мурманск (8152)59-64-93  
Набережные Челны (8552)20-53-41  
Нижний Новгород (831)429-08-12  
Новокузнецк (3843)20-46-81  
Ноябрьск (3496)41-32-12  
Новосибирск (383)227-86-73  
Омск (3812)21-46-40  
Орел (4862)44-53-42  
Оренбург (3532)37-68-04  
Пенза (8412)22-31-16  
Петрозаводск (8142)55-98-37  
Псков (8112)59-10-37  
Пермь (342)205-81-47

Ростов-на-Дону (863)308-18-15  
Рязань (4912)46-61-64  
Самара (846)206-03-16  
Санкт-Петербург (812)309-46-40  
Саратов (845)249-38-78  
Севастополь (8692)22-31-93  
Саранск (8342)22-96-24  
Симферополь (3652)67-13-56  
Смоленск (4812)29-41-54  
Сочи (862)225-72-31  
Ставрополь (8652)20-65-13  
Сургут (3462)77-98-35  
Сыктывкар (8212)25-95-17  
Тамбов (4752)50-40-97  
Тверь (4822)63-31-35

Тольятти (8482)63-91-07  
Томск (3822)98-41-53  
Тула (4872)33-79-87  
Тюмень (3452)66-21-18  
Ульяновск (8422)24-23-59  
Улан-Удэ (3012)59-97-51  
Уфа (347)229-48-12  
Хабаровск (4212)92-98-04  
Чебоксары (8352)28-53-07  
Челябинск (351)202-03-61  
Череповец (8202)49-02-64  
Чита (3022)38-34-83  
Якутск (4112)23-90-97  
Ярославль (4852)69-52-93

Россия +7(495)268-04-70

Казахстан +(727)345-47-04

Беларусь +(375)257-127-884

Узбекистан +998(71)205-18-59

Киргизия +996(312)96-26-47

эл.почта: [mho@nt-rt.ru](mailto:mho@nt-rt.ru) || сайт: <https://melform.nt-rt.ru/>



## Рефрижераторный контейнер для перевозки охлажденных и замороженных продуктов при контролируемой температуре

- Доступно в версиях:
  - AF: диапазон регулировки температуры: от -30°C до +10°C;
  - AFH: с комплектом подогрева и диапазоном регулировки температуры: от -30°C до +40°.
- Изоляция, обеспечиваемая стенками контейнера, позволяет поддерживать температуру при минимальном режиме работы охлаждающего устройства, что способствует экономичному потреблению электроэнергии.
- Легко перевозить в автомобиле и переносить благодаря размерам и весу.
- Холодильный агрегат запускается, когда температура снаружи выше, чем температура, установленная с помощью программируемого цифрового термостата. Это позволяет поддерживать постоянное охлаждение даже в случае очень высоких наружных температур.
- В версиях AFH нагревательный блок срабатывает, когда температура снаружи ниже температуры, установленной с помощью программируемого цифрового термостата. Это позволяет поддерживать постоянное тепло даже при очень низких наружных температурах.
- Полное соблюдение холодовой цепи на всех этапах транспортировки.
- Устройство можно использовать в обычном автомобиле: термоконтейнер позволяет перевозить одновременно охлажденные, замороженные продукты и продукты, близкие к температуре окружающей среды, в одном неизолированном транспортном средстве.
- Имеет двойной источник питания: во время транспортировки может быть подключен к аккумулятору (или вспомогательному аккумулятору) автомобиля и, а в месте стоянки, может быть подключен к электросети.
- Термоконтейнер изготовлен с использованием технологии ротационного формования: моноблочный контейнер и дверь (без острых краев, соединений и сварных швов).
- Полностью перерабатывается в конце срока эксплуатации.

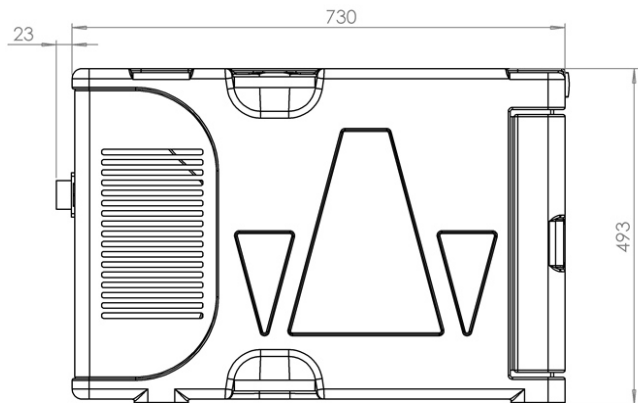
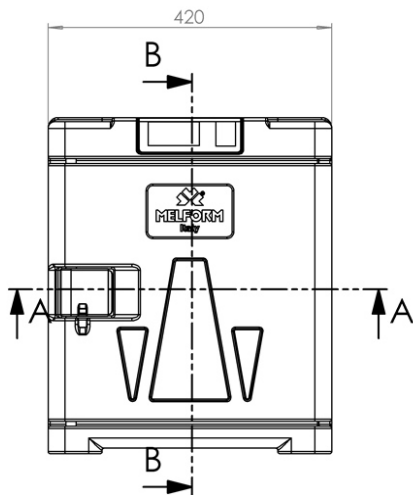
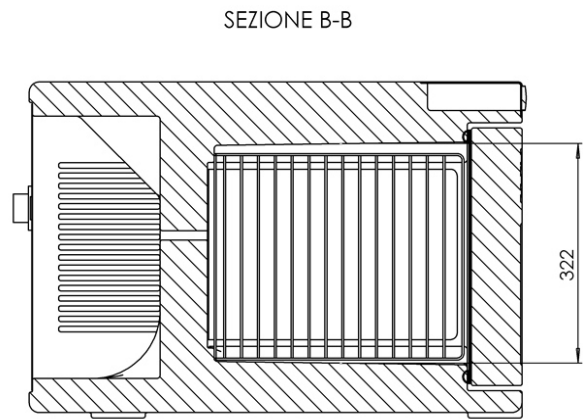
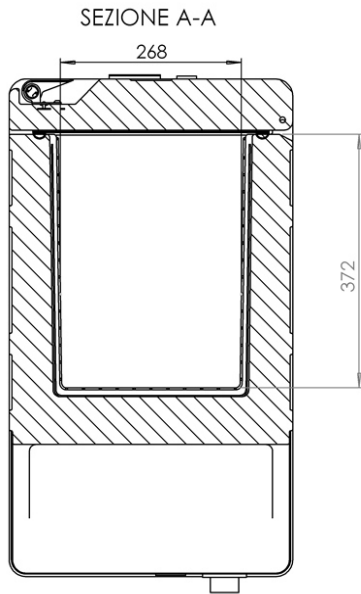
### ПРОИЗВОДСТВЕННЫЕ МАТЕРИАЛЫ

<b>Полиэтиленовая пластмасса</b>	внутренние и внешние стенки контейнера и крышки; подходит для контакта с пищевыми продуктами	<b>Полиуретан</b>	изоляционный материал между стенками контейнера и крышки; без ХФУ и ГХФУ
<b>Силикон</b>	изоляция	<b>Нержавеющая сталь</b>	ручки и запирающие петли
<b>Алюминий</b>	картер, панель управления		

## ТЕХНИЧЕСКИЕ ХАРАКТЕРИСТИКИ

<p><b>AF</b> <b>версия</b></p>	<ul style="list-style-type: none"> <li>• от 0°C до +10°C</li> <li>• от -18°C до +10°C</li> <li>• от -25°C до +10°C</li> <li>• от -30°C до +10°C</li> </ul>	<p><b>AFH</b> <b>версия</b></p>	<ul style="list-style-type: none"> <li>• от 0°C до +40°C</li> <li>• от -18°C до +40°C</li> <li>• от -25°C до +40°C</li> <li>• от -30°C до +40°C</li> </ul>
<p><b>+/- 0,5 °C</b></p>	<p>Степень точности регулировки температуры:</p> <ul style="list-style-type: none"> <li>• +/-0,5 °C.</li> </ul>		<p>Защита от падения напряжения аккумулятора автомобиля, в случае падения нижепредельного значения 11V.</p>
	<p>Оснащён двумя кабелями</p> <ul style="list-style-type: none"> <li>• для питания до 230 В переменного тока 50-60 Гц</li> </ul>		<p>Для питания до <b>12/24В</b></p> <ul style="list-style-type: none"> <li>• с вилочными клеммами для подключения к аккумулятору автомобиля</li> <li>• с гнездом прикуривателя (в зависимости от версии)</li> </ul>
	<p>Производительность холодильного агрегата гарантирована для использования при температуре окружающей среды:</p> <ul style="list-style-type: none"> <li>• от+10°C до +30°C.</li> </ul>		<p>Контейнер (изолированный корпус) гарантирован для использования:</p> <ul style="list-style-type: none"> <li>• от -30° до +100°C.</li> </ul>
<p><b>GAS</b></p>	<p>Охлаждающий газ:</p> <ul style="list-style-type: none"> <li>• <b>R134a</b> 85 г (версия 0°C +10/+40°C; -18°C +10/+40°C; -25°C +10/+40°C)</li> <li>• <b>R507</b> 110 г (версия -30°C +10/+40°C).</li> </ul>		<p>Охлаждающее устройство оснащено статическим испарителем с рулонным креплением.</p>
	<p>Регулировка и контроль температуры с помощью программируемого цифрового термостата.</p>		<p>Герметичный компрессор с электронным блоком управления для регулировки и контроля, оснащенный защитой от перенапряжения.</p>
	<p>Петли встроены в контейнер.</p>		<p>Регулируемый вентиляционный клапан.</p>
	<p>Стальные ручки встроены в корпус.</p>		<p>Практичная и устойчивая система закрытия.</p>
	<p>Внутренняя решетка защиты испарителя из пластифицированной металлической проволоки.</p>		<p>Моноблочная конструкция, без острых краев, стыков и сварных швов.</p>
	<p>Дверная изоляция закреплена стальными элементами.</p>		<p>Доступен комплект замков из нержавеющей стали для крепления между ними 2-х контейнеров (высота 2 KOALA: 980mm).</p>
	<p>Доступен (по запросу) USB регистратор для записи данных о температуре во время транспортировки.</p>		<p>Пенополиуретановая изоляция без ХФУ и ГХФУ.</p>

## ТЕХНИЧЕСКИЕ ПАРАМЕТРЫ



Модель	Артикул	12В Мощность Вилочный разъём	12/24 В Мощность с гнездом прикуривателя	Номинальное поглощение	Предохранители
<b>AF версия</b>					
Koala 32 AF от 0°C до +10°C	39AF1021		✓	0,35А до 230Vac 3,5А до 24Vdc 7А до 12Vdc	4А для 230Vac 15А для 12/24Vdc
Koala 32 AF от -18°C до +10°C	39AF1020	✓		0,62А до 230Vac 12А до 12Vdc	4А для 230Vac 25А для 12Vdc
Koala 32 AF от -25°C до +10°C	39AF1022	✓		0,62А до 230Vac 12А до 12Vdc	4А для 230Vac 25А для 12Vdc
Koala 32 AF от -30°C до +10° С	39AF1023	✓		1А до 230Vac 18А до 12Vdc	4А для 230Vac 30А для 12Vdc

Модель	Артикул	12В мощность Вилочный разъём	12/24 В мощность С гнездом прикуривателя	Номинальное поглощение	Предохранители
<b>AFH версия (с нагревательным комплектом)</b>					
Koala 32 AFH от 0°C до +40°C	39AF1015		✓	<b>0,35А</b> до 230Vac <b>7А</b> до 12Vdc	<b>4А</b> для 230Vac <b>15А</b> для 12Vdc
Koala 32 AFH от -18°C до +40°C	39AF1013	✓		<b>0,62А</b> до 230Vac <b>12А</b> до 12Vdc	<b>4А</b> для 230Vac <b>25А</b> для 12Vdc
Koala 32 AFH от -25°C до +40°C	39AF1011	✓		<b>0,62А</b> до 230Vac <b>12А</b> до 12Vdc	<b>4А</b> для 230Vac <b>25А</b> для 12Vdc
Koala 32 AFH от -30°C до +40°C	39AF1012	✓		<b>1А</b> до 230Vac <b>18А</b> до 12Vdc	<b>4А</b> для 230Vac <b>30А</b> для 12Vdc

Модель	Артикул	Цвет	Внешние размеры (мм)	Внутр. размеры (мм)	Ёмкость л	Вес кг
Koala 32 AF/AFH		меланж сине-серый	420x753xh493	268x372xh322	32	30
<b>Аксессуары</b>						
Комплект запирающих устройств <b>2 замка</b>	RR1137					1,2



## По вопросам продаж и поддержки обращайтесь:

Алматы (727)345-47-04  
Ангарск (3955)60-70-56  
Архангельск (8182)63-90-72  
Астрахань (8512)99-46-04  
Барнаул (3852)73-04-60  
Белгород (4722)40-23-64  
Благовещенск (4162)22-76-07  
Брянск (4832)59-03-52  
Владивосток (423)249-28-31  
Владикавказ (8672)28-90-48  
Владимир (4922)49-43-18  
Волгоград (844)278-03-48  
Вологда (8172)26-41-59  
Воронеж (473)204-51-73  
Екатеринбург (343)384-55-89

Иваново (4932)77-34-06  
Ижевск (3412)26-03-58  
Иркутск (395)279-98-46  
Казань (843)206-01-48  
Калининград (4012)72-03-81  
Калуга (4842)92-23-67  
Кемерово (3842)65-04-62  
Киров (8332)68-02-04  
Коломна (4966)23-41-49  
Кострома (4942)77-07-48  
Краснодар (861)203-40-90  
Красноярск (391)204-63-61  
Курск (4712)77-13-04  
Курган (3522)50-90-47  
Липецк (4742)52-20-81

Магнитогорск (3519)55-03-13  
Москва (495)268-04-70  
Мурманск (8152)59-64-93  
Набережные Челны (8552)20-53-41  
Нижний Новгород (831)429-08-12  
Новокузнецк (3843)20-46-81  
Ноябрьск (3496)41-32-12  
Новосибирск (383)227-86-73  
Омск (3812)21-46-40  
Орел (4862)44-53-42  
Оренбург (3532)37-68-04  
Пенза (8412)22-31-16  
Петрозаводск (8142)55-98-37  
Псков (8112)59-10-37  
Пермь (342)205-81-47

Ростов-на-Дону (863)308-18-15  
Рязань (4912)46-61-64  
Самара (846)206-03-16  
Санкт-Петербург (812)309-46-40  
Саратов (845)249-38-78  
Севастополь (8692)22-31-93  
Саранск (8342)22-96-24  
Симферополь (3652)67-13-56  
Смоленск (4812)29-41-54  
Сочи (862)225-72-31  
Ставрополь (8652)20-65-13  
Сургут (3462)77-98-35  
Сыктывкар (8212)25-95-17  
Тамбов (4752)50-40-97  
Тверь (4822)63-31-35

Тольятти (8482)63-91-07  
Томск (3822)98-41-53  
Тула (4872)33-79-87  
Тюмень (3452)66-21-18  
Ульяновск (8422)24-23-59  
Улан-Удэ (3012)59-97-51  
Уфа (347)229-48-12  
Хабаровск (4212)92-98-04  
Чебоксары (8352)28-53-07  
Челябинск (351)202-03-61  
Череповец (8202)49-02-64  
Чита (3022)38-34-83  
Якутск (4112)23-90-97  
Ярославль (4852)69-52-93

Россия +7(495)268-04-70

Казахстан +(727)345-47-04

Беларусь +(375)257-127-884

Узбекистан +998(71)205-18-59

Киргизия +996(312)96-26-47

эл.почта: [mxo@nt-rt.ru](mailto:mxo@nt-rt.ru) || сайт: <https://melform.nt-rt.ru/>