

# Рефрижераторный контейнер Koala 90 AF

## Технические характеристики

По вопросам продаж и поддержки обращайтесь:

Алматы (727)345-47-04  
Ангарск (3955)60-70-56  
Архангельск (8182)63-90-72  
Астрахань (8512)99-46-04  
Барнаул (3852)73-04-60  
Белгород (4722)40-23-64  
Благовещенск (4162)22-76-07  
Брянск (4832)59-03-52  
Владивосток (423)249-28-31  
Владикавказ (8672)28-90-48  
Владимир (4922)49-43-18  
Волгоград (844)278-03-48  
Вологда (8172)26-41-59  
Воронеж (473)204-51-73  
Екатеринбург (343)384-55-89

Иваново (4932)77-34-06  
Ижевск (3412)26-03-58  
Иркутск (395)279-98-46  
Казань (843)206-01-48  
Калининград (4012)72-03-81  
Калуга (4842)92-23-67  
Кемерово (3842)65-04-62  
Киров (8332)68-02-04  
Коломна (4966)23-41-49  
Кострома (4942)77-07-48  
Краснодар (861)203-40-90  
Красноярск (391)204-63-61  
Курск (4712)77-13-04  
Курган (3522)50-90-47  
Липецк (4742)52-20-81

Магнитогорск (3519)55-03-13  
Москва (495)268-04-70  
Мурманск (8152)59-64-93  
Набережные Челны (8552)20-53-41  
Нижний Новгород (831)429-08-12  
Новокузнецк (3843)20-46-81  
Ноябрьск (3496)41-32-12  
Новосибирск (383)227-86-73  
Омск (3812)21-46-40  
Орел (4862)44-53-42  
Оренбург (3532)37-68-04  
Пенза (8412)22-31-16  
Петрозаводск (8142)55-98-37  
Псков (8112)59-10-37  
Пермь (342)205-81-47

Ростов-на-Дону (863)308-18-15  
Рязань (4912)46-61-64  
Самара (846)206-03-16  
Санкт-Петербург (812)309-46-40  
Саратов (845)249-38-78  
Севастополь (8692)22-31-93  
Саранск (8342)22-96-24  
Симферополь (3652)67-13-56  
Смоленск (4812)29-41-54  
Сочи (862)225-72-31  
Ставрополь (8652)20-65-13  
Сургут (3462)77-98-35  
Сыктывкар (8212)25-95-17  
Тамбов (4752)50-40-97  
Тверь (4822)63-31-35

Тольятти (8482)63-91-07  
Томск (3822)98-41-53  
Тула (4872)33-79-87  
Тюмень (3452)66-21-18  
Ульяновск (8422)24-23-59  
Улан-Удэ (3012)59-97-51  
Уфа (347)229-48-12  
Хабаровск (4212)92-98-04  
Чебоксары (8352)28-53-07  
Челябинск (351)202-03-61  
Череповец (8202)49-02-64  
Чита (3022)38-34-83  
Якутск (4112)23-90-97  
Ярославль (4852)69-52-93

Россия +7(495)268-04-70

Казахстан +(727)345-47-04

Беларусь +(375)257-127-884

Узбекистан +998(71)205-18-59

Киргизия +996(312)96-26-47

эл.почта: [mho@nt-rt.ru](mailto:mho@nt-rt.ru) || сайт: <https://melform.nt-rt.ru/>



## Рефрижераторный контейнер для перевозки охлажденных и замороженных продуктов при контролируемой температуре

- Доступные версии:
  - AF: диапазон регулировки температуры: от 0°C до +10°C;
  - AFH: с комплектом подогрева и диапазоном регулировки температуры: от 0°C до +40°.
- Оснащён 12-ю направляющими с доводчиками (4 см). Это позволяет перевозить различные комбинации с лотками и ёмкостями типа GN1 / 1.
- Легко перевозить в автомобиле и переносить благодаря размерам и весу.
- Холодильный агрегат запускается, когда температура снаружи выше, чем температура, установленная с помощью программируемого цифрового термостата. Это позволяет поддерживать постоянное охлаждение даже в случае очень высоких наружных температур.
- В версиях ASH нагревательный блок срабатывает, когда температура снаружи ниже температуры, установленной с помощью программируемого цифрового термостата. Это позволяет поддерживать постоянное тепло даже при очень низких наружных температурах.
- Полное соблюдение холодовой цепи на всех этапах транспортировки.
- Устройство можно использовать в обычном автомобиле: термоконтейнер позволяет перевозить одновременно охлажденные, замороженные продукты и продукты, близкие к температуре окружающей среды, в одном неизолированном транспортном средстве.
- Термобокс оборудован устройством низкого потребления.
- Имеет двойной источник питания: во время транспортировки может быть подключен к аккумулятору (или вспомогательному аккумулятору) автомобиля и, а в месте стоянки, может быть подключен к электросети.
- Термоконтейнер изготовлен с использованием технологии ротационного формования: моноблочный контейнер и дверь (без острых краев, соединений и сварных швов).
- Полностью перерабатывается в конце срока эксплуатации.

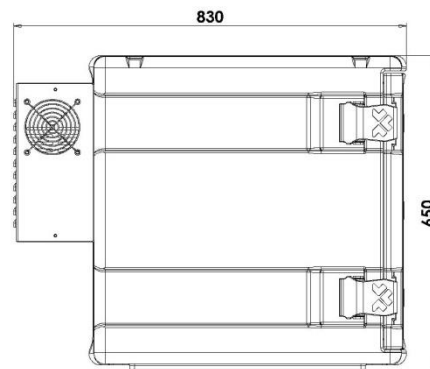
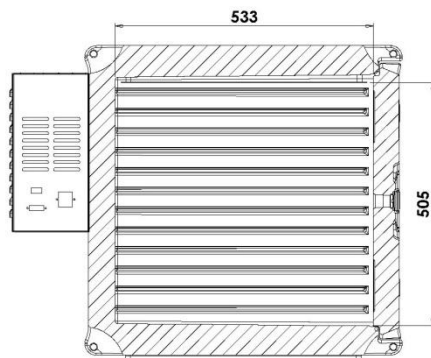
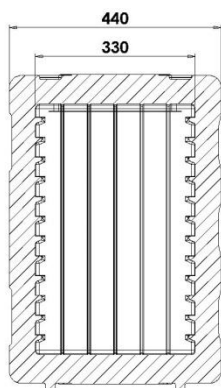
### ПРОИЗВОДСТВЕННЫЕ МАТЕРИАЛЫ

<b>Полиэтиленовая пластмасса</b>	внутренние и внешние стенки контейнера и крышки; подходит для контакта с пищевыми продуктами	<b>Полиуретан</b>	изоляционный материал между стенками контейнера и крышки; без ХФУ и ГХФУ
<b>Силикон</b>	уплотнитель	<b>Полиамид и стеклопластик</b>	петли, покрытие
<b>Оцинкованная сталь</b>	каркас холодильного агрегата	<b>Нержавеющая сталь</b>	ручки

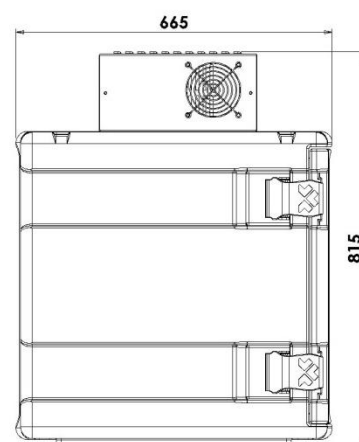
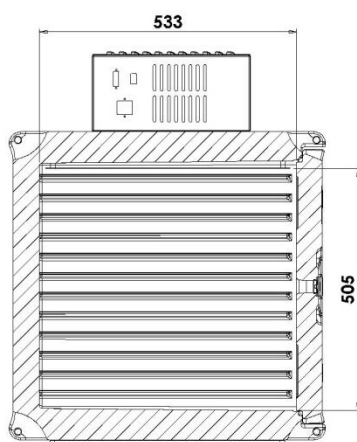
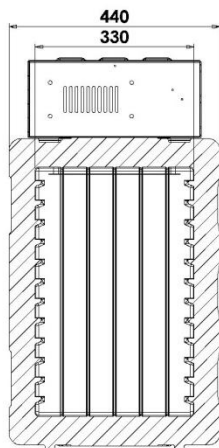
## ТЕХНИЧЕСКИЕ ХАРАКТЕРИСТИКИ

<b>AF версия</b>	<ul style="list-style-type: none"> <li>от 0°C до +10°C</li> </ul>	<b>AFH версия</b>	<ul style="list-style-type: none"> <li>от 0°C до +40°C</li> </ul>
	<p>Оснащён двумя кабелями:</p> <ul style="list-style-type: none"> <li>для питания до 230 В переменного тока 50-60 Гц.</li> </ul>		<ul style="list-style-type: none"> <li>для питания до 12/24 В постоянного тока (с гнездом прикуривателя).</li> </ul>
<p><b>+/- 0,5 °C</b></p>	<p>Степень точности регулировки температуры :</p> <ul style="list-style-type: none"> <li>+/-0,5 °C.</li> </ul>		<p>Защита от падения напряжения аккумулятора автомобиля, в случае падения нижепредельного значения 11V.</p>
	<p>Герметичный компрессор с электронным блоком управления для регулировки и контроля, оснащенный защитой от перенапряжения.</p>	<p><b>GAS</b></p>	<p>Охлаждающий газ:</p> <ul style="list-style-type: none"> <li>R134a 65г</li> </ul>
	<p>Производительность холодильного агрегата гарантирована для использования при температуре окружающей среды:</p> <ul style="list-style-type: none"> <li>от +10°C до +30°C.</li> </ul>		<p>Контейнер (изолированный корпус) гарантирован для использования:</p> <ul style="list-style-type: none"> <li>от -30° до +100°C.</li> </ul>
	<p>Регулировка и контроль температуры с помощью программируемого цифрового термостата.</p>		<p>Охлаждающее устройство оснащено статическим испарителем с рулонным креплением.</p>
	<p>Имеет 12 направляющих. Вмещает в себя:</p> <ul style="list-style-type: none"> <li>2 GN1/1 H200;</li> <li>3 GN1/1 H150;</li> <li>4 GN1/1 H100;</li> <li>6 GN1/1 H65.</li> </ul>		<p>Оснащён дверцей, открывающейся на 240°. Дверь может сниматься для облегчения процесса мытья холодильника.</p>
	<p>Дверной уплотнитель легко снимается.</p>		<p>Встроенные ручки из нержавеющей стали.</p>
	<p>Защёлка Melform из ударопрочного материала.</p>		<p>Петли из ударопрочного материала с высокой устойчивостью к нагрузкам.</p>
	<p>Оснащен регулируемым вентиляционным клапаном.</p>		<p>Моноблочная конструкция, без острых краев, стыков и сварных швов.</p>
	<p>Тележка:</p> <ul style="list-style-type: none"> <li>грузоподъёмность 150 кг</li> <li>4 ролика из противоусадочной резины и полипропилена;</li> <li>Диаметр ролика: 125 мм</li> <li>2 фиксированных ролика;</li> <li>2 поворотных ролика, один с тормозом.</li> </ul>		<p>Доступен (по запросу) USB регистратор для записи данных о температуре во время транспортировки.</p>
	<p>Дополнительный набор наклеек позволяет легко идентифицировать содержимое или маршрут.</p>		<p>Решётка из нержавеющей стали GN1/1 (доступна по запросу).</p>
	<p>Пенополиуретановая изоляция без ХФУ и ГХФУ.</p>		<p>Дополнительный набор креплений позволяет зафиксировать Koala 90 на тележке.</p>

## ТЕХНИЧЕСКИЕ ПАРАМЕТРЫ



Модель с холодильным агрегатом сзади AF129001 и AF129006



Модель с холодильным агрегатом сверху AF129003 и AF129005

Модель	Артикул	Мощность 12В	Мощность 24В	Номинальное поглощение	Предохранители
<b>AF ВЕРСИЯ</b>					
Koala 90 AF холодильный агрегат сзади от 0°C до +10°C	AF129001	✓	✓	0,35А до 230Vac 3,5А до 24Vdc 7А до 12Vdc	4А для 230Vac 15А для 12/24Vdc
Koala 90 AF холодильный агрегат сверху от 0°C до +10°C	AF129003	✓	✓	0,35А до 230Vac 3,5А до 24Vdc 7А до 12Vdc	4А для 230Vac 15А для 12/24Vdc
<b>AFH ВЕРСИЯ (с нагревательным комплектом)</b>					
Koala 90 AFH холодильный агрегат сзади от 0°C до +40°C	AF129040	✓		0,35А до 230Vac 7А до 12Vdc	4А для 230Vac 15А для 12Vdc
Koala 90 AFH холодильный агрегат сверху от 0°C до +40°C	AF129005	✓		0,35А до 230Vac 7А до 12Vdc	4А для 230Vac 15А для 12Vdc

Модель	Артикул	Цвет	Внешние размеры (мм)	Внутренние размеры (мм)	Ёмкость л	Вес кг
Koala 90 AF/AFH холодильный агрегат сзади, статичный	AF129001 AF129040	меланж серо-синий	440x830x650	330x533x505	90	27
Koala 90 AF/AFH холодильный агрегат сверху, статичный	AF129003 AF129005	меланж серо-синий	440x665x815	330x533x505	90	27
<b>АКСЕССУАРЫ</b>						
Решётка GN 1/1 из нержавеющей стали	AEA020	нержавеющая сталь	530x325x12			1,3
Тележка для AF12/Koala 90	THS20009	меланж серо-синий	505x685x205			6,4
Комплект наклеек	RRI157		100 шт. в комплекте			
Комплект блокировки - 2 шт. -	RRI137	нержавеющая сталь	2 шт. в комплекте			0,6



## По вопросам продаж и поддержки обращайтесь:

Алматы (727)345-47-04  
Ангарск (3955)60-70-56  
Архангельск (8182)63-90-72  
Астрахань (8512)99-46-04  
Барнаул (3852)73-04-60  
Белгород (4722)40-23-64  
Благовещенск (4162)22-76-07  
Брянск (4832)59-03-52  
Владивосток (423)249-28-31  
Владикавказ (8672)28-90-48  
Владимир (4922)49-43-18  
Волгоград (844)278-03-48  
Вологда (8172)26-41-59  
Воронеж (473)204-51-73  
Екатеринбург (343)384-55-89

Иваново (4932)77-34-06  
Ижевск (3412)26-03-58  
Иркутск (395)279-98-46  
Казань (843)206-01-48  
Калининград (4012)72-03-81  
Калуга (4842)92-23-67  
Кемерово (3842)65-04-62  
Киров (8332)68-02-04  
Коломна (4966)23-41-49  
Кострома (4942)77-07-48  
Краснодар (861)203-40-90  
Красноярск (391)204-63-61  
Курск (4712)77-13-04  
Курган (3522)50-90-47  
Липецк (4742)52-20-81

Магнитогорск (3519)55-03-13  
Москва (495)268-04-70  
Мурманск (8152)59-64-93  
Набережные Челны (8552)20-53-41  
Нижний Новгород (831)429-08-12  
Новокузнецк (3843)20-46-81  
Ноябрьск (3496)41-32-12  
Новосибирск (383)227-86-73  
Омск (3812)21-46-40  
Орел (4862)44-53-42  
Оренбург (3532)37-68-04  
Пенза (8412)22-31-16  
Петрозаводск (8142)55-98-37  
Псков (8112)59-10-37  
Пермь (342)205-81-47

Ростов-на-Дону (863)308-18-15  
Рязань (4912)46-61-64  
Самара (846)206-03-16  
Санкт-Петербург (812)309-46-40  
Саратов (845)249-38-78  
Севастополь (8692)22-31-93  
Саранск (8342)22-96-24  
Симферополь (3652)67-13-56  
Смоленск (4812)29-41-54  
Сочи (862)225-72-31  
Ставрополь (8652)20-65-13  
Сургут (3462)77-98-35  
Сыктывкар (8212)25-95-17  
Тамбов (4752)50-40-97  
Тверь (4822)63-31-35

Тольятти (8482)63-91-07  
Томск (3822)98-41-53  
Тула (4872)33-79-87  
Тюмень (3452)66-21-18  
Ульяновск (8422)24-23-59  
Улан-Удэ (3012)59-97-51  
Уфа (347)229-48-12  
Хабаровск (4212)92-98-04  
Чебоксары (8352)28-53-07  
Челябинск (351)202-03-61  
Череповец (8202)49-02-64  
Чита (3022)38-34-83  
Якутск (4112)23-90-97  
Ярославль (4852)69-52-93

Россия +7(495)268-04-70

Казахстан +(727)345-47-04

Беларусь +(375)257-127-884

Узбекистан +998(71)205-18-59

Киргизия +996(312)96-26-47

эл.почта: [mxo@nt-rt.ru](mailto:mxo@nt-rt.ru) || сайт: <https://melform.nt-rt.ru/>