

# Рефрижераторный контейнер Koala 150 AF

## Технические характеристики

По вопросам продаж и поддержки обращайтесь:

Алматы (727)345-47-04  
Ангарск (3955)60-70-56  
Архангельск (8182)63-90-72  
Астрахань (8512)99-46-04  
Барнаул (3852)73-04-60  
Белгород (4722)40-23-64  
Благовещенск (4162)22-76-07  
Брянск (4832)59-03-52  
Владивосток (423)249-28-31  
Владикавказ (8672)28-90-48  
Владимир (4922)49-43-18  
Волгоград (844)278-03-48  
Вологда (8172)26-41-59  
Воронеж (473)204-51-73  
Екатеринбург (343)384-55-89

Иваново (4932)77-34-06  
Ижевск (3412)26-03-58  
Иркутск (395)279-98-46  
Казань (843)206-01-48  
Калининград (4012)72-03-81  
Калуга (4842)92-23-67  
Кемерово (3842)65-04-62  
Киров (8332)68-02-04  
Коломна (4966)23-41-49  
Кострома (4942)77-07-48  
Краснодар (861)203-40-90  
Красноярск (391)204-63-61  
Курск (4712)77-13-04  
Курган (3522)50-90-47  
Липецк (4742)52-20-81

Магнитогорск (3519)55-03-13  
Москва (495)268-04-70  
Мурманск (8152)59-64-93  
Набережные Челны (8552)20-53-41  
Нижний Новгород (831)429-08-12  
Новокузнецк (3843)20-46-81  
Ноябрьск (3496)41-32-12  
Новосибирск (383)227-86-73  
Омск (3812)21-46-40  
Орел (4862)44-53-42  
Оренбург (3532)37-68-04  
Пенза (8412)22-31-16  
Петрозаводск (8142)55-98-37  
Псков (8112)59-10-37  
Пермь (342)205-81-47

Ростов-на-Дону (863)308-18-15  
Рязань (4912)46-61-64  
Самара (846)206-03-16  
Санкт-Петербург (812)309-46-40  
Саратов (845)249-38-78  
Севастополь (8692)22-31-93  
Саранск (8342)22-96-24  
Симферополь (3652)67-13-56  
Смоленск (4812)29-41-54  
Сочи (862)225-72-31  
Ставрополь (8652)20-65-13  
Сургут (3462)77-98-35  
Сыктывкар (8212)25-95-17  
Тамбов (4752)50-40-97  
Тверь (4822)63-31-35

Тольятти (8482)63-91-07  
Томск (3822)98-41-53  
Тула (4872)33-79-87  
Тюмень (3452)66-21-18  
Ульяновск (8422)24-23-59  
Улан-Удэ (3012)59-97-51  
Уфа (347)229-48-12  
Хабаровск (4212)92-98-04  
Чебоксары (8352)28-53-07  
Челябинск (351)202-03-61  
Череповец (8202)49-02-64  
Чита (3022)38-34-83  
Якутск (4112)23-90-97  
Ярославль (4852)69-52-93

Россия +7(495)268-04-70

Казахстан +(727)345-47-04

Беларусь +(375)257-127-884

Узбекистан +998(71)205-18-59

Киргизия +996(312)96-26-47

эл.почта: [mho@nt-rt.ru](mailto:mho@nt-rt.ru) || сайт: <https://melform.nt-rt.ru/>

# Koala 150 AF



GN 1/1

EN

600x400

ATP



## Рефрижераторный контейнер для перевозки охлажденных и замороженных продуктов при контролируемой температуре

- Доступно в версиях:
  - AF: диапазон регулировки температуры: от -25°C до +10°C;
  - AFH: с комплектом подогрева и диапазоном регулировки температуры: от -25°C до +40°.
- Вместительный и многофункциональный, благодаря системе кронштейнов и направляющих, он может перевозить лотки / решетки / поддоны GN и EN, а также ящики 600x400 мм.
- Изоляция, обеспечиваемая стенками контейнера, позволяет поддерживать температуру в минимальном режиме работы охлаждающего устройства, что способствует экономичному потреблению электроэнергии.
- Доступен со статическим охлаждающим устройством, которое обеспечивает снижение потребления электроэнергии, или вентилируемым, что обеспечивает большую скорость достижения и равномерность температуры внутри контейнера.
- Холодильный агрегат запускается, когда температура снаружи выше, чем температура, установленная с помощью программируемого цифрового термостата. Это позволяет поддерживать постоянное охлаждение даже в случае очень высоких наружных температур.
- В версиях AFH нагревательный блок срабатывает, когда температура снаружи ниже температуры, установленной с помощью программируемого цифрового термостата. Это позволяет поддерживать постоянное тепло даже при очень низких наружных температурах.
- Полное соблюдение холодовой цепи на всех этапах транспортировки.
- Устройство можно использовать в обычном автомобиле: термоконтейнер позволяет перевозить одновременно охлажденные, замороженные продукты и продукты, близкие к температуре окружающей среды, в одном неизолированном транспортном средстве.
- Имеет двойной источник питания: во время транспортировки может быть подключен к аккумулятору (или вспомогательному аккумулятору) автомобиля и, а в месте стоянки, может быть подключен к электросети.
- Термоконтейнер изготовлен с использованием технологии ротационного формования: моноблочный контейнер и дверь (без острых краев, соединений и сварных швов).
- Полностью перерабатывается в конце срока эксплуатации.

### ПРОИЗВОДСТВЕННЫЕ МАТЕРИАЛЫ

<b>Полиэтиленовая пластмасса</b>	внутренние и внешние стенки контейнера и крышки; подходит для контакта с пищевыми продуктами	<b>Полиуретан</b>	изоляционный материал между стенками контейнера и крышки; без ХФУ и ГХФУ
<b>Силикон</b>	уплотнитель	<b>Полиамид, армированный стекловолокном</b>	защелки, петли
<b>Оцинкованная сталь</b>	каркас холодильного агрегата	<b>Нержавеющая сталь</b>	встроенные ручки

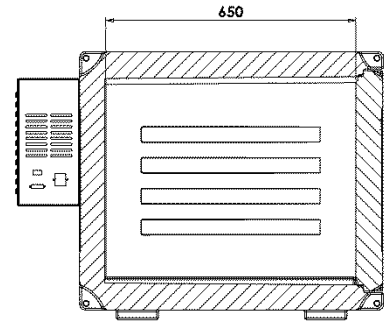
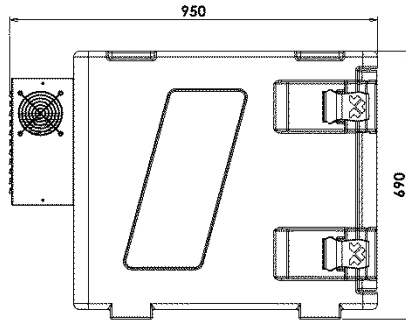
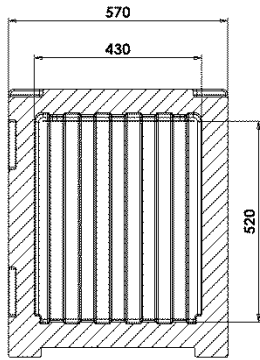
## ТЕХНИЧЕСКИЕ ХАРАКТЕРИСТИКИ

<p><b>AF</b> <b>версия</b></p>	<ul style="list-style-type: none"> <li>• от 0°C до +10°C</li> <li>• от -18°C до +10°C</li> <li>• от -25°C до +10°C</li> </ul>	<p><b>AFH</b> <b>версия</b></p>	<ul style="list-style-type: none"> <li>• от 0°C до +40°C</li> <li>• от -18°C до +40°C</li> <li>• от -25°C до +40°C</li> </ul>
<p><b>+/- 0,5 °C</b></p>	<p>Степень точности регулировки температуры:</p> <ul style="list-style-type: none"> <li>• +/-0,5 °C.</li> </ul>		<p>Защита от падения напряжения аккумулятора автомобиля, в случае падения нижепредельного значения 11V.</p>
	<p>Оснащён двумя кабелями</p> <ul style="list-style-type: none"> <li>• <b>для питания до 230 В переменного тока 50-60 Гц</b></li> </ul>		<p><b>Для питания до 12/24В</b></p> <ul style="list-style-type: none"> <li>• с вилочными клеммами для подключения к аккумулятору автомобиля</li> <li>• с гнездом прикуривателя</li> </ul> <p>(в зависимости от версии)</p>
	<p>Производительность холодильного агрегата гарантирована для использования при температуре окружающей среды:</p> <ul style="list-style-type: none"> <li>• от +10°C до +30°C.</li> </ul>		<p>Контейнер (изолированный корпус) гарантирован для использования:</p> <ul style="list-style-type: none"> <li>• от -30° до +100°C.</li> </ul>
<p><b>GAS</b></p>	<p>Охлаждающий газ:</p> <ul style="list-style-type: none"> <li>• <b>R134a</b> 65г (версии с охлжд. агрегатом сзади и сверху, статичный 0°C+10/+40°C) 200г (версии с охлжд. элементом сзади, вентилируемый 0°C +10/+40° C)</li> <li>• <b>R507a</b> 100г (версии -18°C +10/+40°C -25°C +10/+40°C).</li> </ul>		<p>Регулировка и контроль температуры с помощью программируемого цифрового термостата.</p>
	<p>Доступны в версиях статических и вентилируемых с охлаждающим блоком сзади.</p>		<p>Доступен в статической версии с охлаждающим устройством сверху.</p>
	<p>Охлаждающее устройство оснащено статическим испарителем с рулонным креплением.</p> <p>Более низкое энергопотребление по сравнению с версией с вентилируемым холодильным агрегатом.</p>		<p>В вентилируемых версиях (доступно с охлаждающим блоком сзади) система вентиляции обеспечивает большую скорость достижения и равномерность температуры внутри контейнера.</p>
	<p>Доступен (по запросу) USB регистратор для записи данных о температуре во время транспортировки.</p>		<p>Герметичный компрессор с электронным блоком управления для регулировки и контроля, оснащенный защитой от перенапряжения.</p>

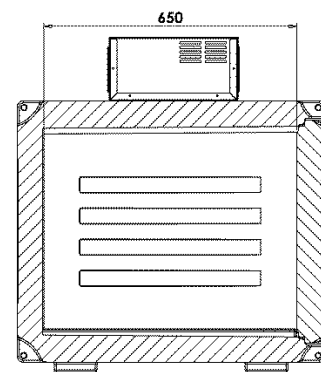
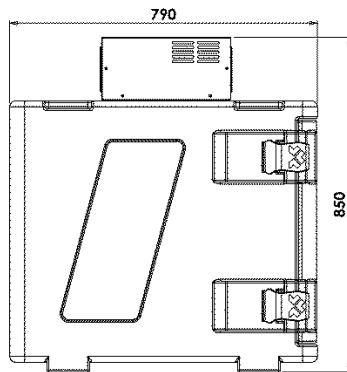
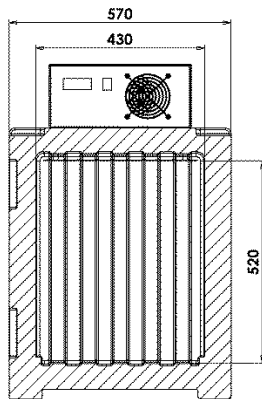
## ТЕХНИЧЕСКИЕ ХАРАКТЕРИСТИКИ

	<p>Дверца открывается на 240 ° и легко снимается для облегчения процесса мойки.</p>		<p>Ударопрочная конструкция с петлями с высокой устойчивостью к нагрузкам.</p>
	<p>Уплотнитель крышки легко снимается.</p>		<p>Встроенные ручки из нержавеющей стали.</p>
	<p>Практичная и эффективная система закрытия, состоящая из двух защёлок из противоударного материала и легко снимаемого внутреннего уплотнителя двери.</p>		<p>Оснащен регулируемым вентиляционным клапаном.</p>
	<p>По запросу предоставляется набор стоек и опорных направляющих для размещения поддонов или решеток GN, поддонов или решеток EN и кондитерских лотков 600x400 мм.</p>		<p>Опорная решетка из нержавеющей стали для распределения нагрузки в контейнере предоставляется по запросу.</p>
	<p>Тележка из полиэтилена (статичные версии 0°C +10/+40°C):</p> <ul style="list-style-type: none"> <li>• грузоподъемность 200 кг;</li> <li>• 4 колёсика из противоусадочной резины и полипропилена;</li> <li>• диаметр колёсика: 125 мм</li> <li>• 2 фиксируемых колесика 2 поворачивающихся колёсика, 1 из которых с тормозом.</li> </ul>		<p>Тележка из оцинкованной стали (для статичных версий 0°C +10/+40°C :</p> <ul style="list-style-type: none"> <li>• грузоподъемность 200 кг</li> <li>• 4 колёсика из противоусадочной резины и полипропилена;</li> <li>• диаметр колёсика: 125 мм</li> <li>• 4 поворачивающихся колёсика, 2 из которых с тормозом.</li> </ul>
	<p>Доступен комплект замков из нержавеющей стали для крепления между ними 2-х контейнеров</p>		<p>Монолитная конструкция, без острых краев, стыков и сварных швов.</p>
	<p>Пенополиуретановая изоляция без ХФУ и ГХФУ.</p>	<p><b>K</b></p>	<p>Коэффициент теплопередачи: <b>K=0,48 W/m2K.</b></p>

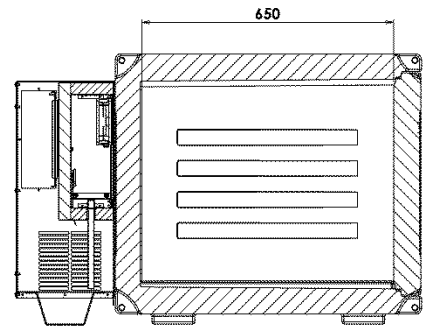
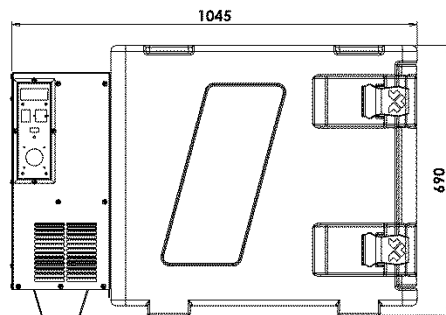
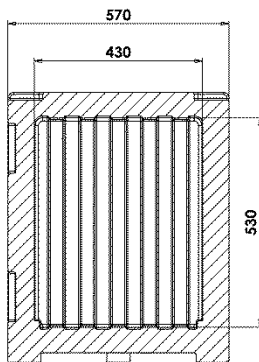
## ТЕХНИЧЕСКИЕ ПАРАМЕТРЫ



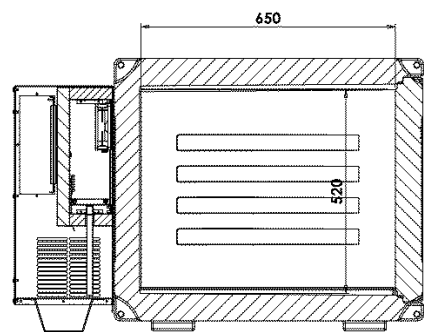
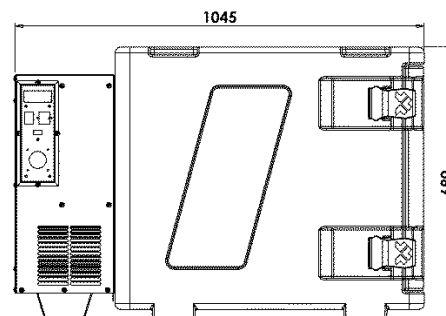
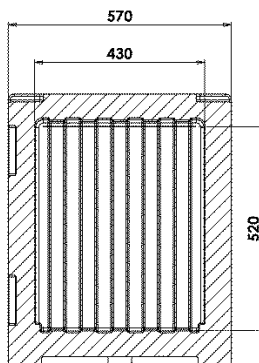
Модель с холод. агрегатом сзади, статичный 0°C +10/+40°C  
Арт.: A1509006, A1509040



Модель с холод. агрегатом сверху, статичный 0°C +10/+40°C  
Арт.: A1509034, A1509067



Модель с холод. агрегатом сзади, вентилируемый 0°C +10/+40°C  
Арт.: A1509043, A1509068



Модель с холод. агрегатом сзади, статичный -18/-25°C +10/+40°C  
Арт.: A1509037, A1509065, A1509066, A1509062

Модель	Артикул	12В Мощность Вилочный разъём	12/24 В Мощность с гнездом прикуривателя	Номинальное поглощение	Предохранители
<b>AF версия</b>					
Koala 150 AF <b>холод. агрегат сзади, статичный от 0°C до +10°C</b>	A1509006		✓	<b>0,35А</b> до 230Vac <b>3,5А</b> до 24Vdc <b>7А</b> до 12Vdc	<b>4А</b> для 230Vac <b>15А</b> для 12/24Vdc
Koala 150 AF <b>холод. агрегат сверху, статичный от 0°C до +10°C</b>	A1509034		✓	<b>0,35А</b> до 230Vac <b>3,5А</b> до 24Vdc <b>7А</b> до 12Vdc	<b>4А</b> для 230Vac <b>15А</b> для 12/24Vdc
Koala 150 AF <b>холод. агрегат сзади, вентилируемый от 0°C до +10°C</b>	A1509043	✓		<b>0,62А</b> до 230Vac <b>12А</b> до 12Vdc	<b>4А</b> для 230Vac <b>25А</b> для 12Vdc
Koala 150 AF <b>холод. агрегат сзади, статичный от -18°C до +10°C</b>	A1509037	✓		<b>1А</b> до 230Vac <b>18А</b> до 12Vdc	<b>4А</b> для 230Vac <b>30А</b> для 12Vdc
Koala 150 AF <b>холод. агрегат сзади, статичный от -25°C до +10°C</b>	A1509065	✓		<b>1А</b> до 230Vac <b>18А</b> до 12Vdc	<b>4А</b> для 230Vac <b>30А</b> для 12Vdc
<b>AFH версия (с нагревательным комплектом)</b>					
Koala 150 AFH <b>холод. агрегат сзади, статичный от 0°C до +40°C</b>	A1509040		✓	<b>0,35А</b> до 230Vac <b>7А</b> до 12Vdc	<b>4А</b> для 230Vac <b>15А</b> для 12Vdc
Koala 150 AFH <b>холод. агрегат сверху, статичный от 0°C до +40°C</b>	A1509067		✓	<b>0,35А</b> до 230Vac <b>7А</b> до 12Vdc	<b>4А</b> для 230Vac <b>15А</b> для 12Vdc
Koala 150 AFH <b>холод. агрегат сзади, вентилируемый от 0°C до +40°</b>	A1509068	✓		<b>0,62А</b> до 230Vac <b>12А</b> до 12Vdc	<b>4А</b> для 230Vac <b>25А</b> для 12Vdc
Koala 150 AFH <b>холод. агрегат сзади, статичный от -18°C до 40°C</b>	A1509066	✓		<b>1А</b> до 230Vac <b>18А</b> до 12V dc	<b>4А</b> для 230Vac <b>30А</b> для 12V dc
Koala 150 AF <b>холод. агрегат сзади, статичный от -25°C до +40°C</b>	A1509062	✓		<b>1А</b> до 230Vac <b>18А</b> до 12V dc	<b>4А</b> для 230Vac <b>30А</b> для 12V dc

Модель	Артикул	Цвет	Внешние размеры (мм)	Внутр. размеры (мм)	Ёмкость л	Вес кг
Koala 150 AF/AFH холод. агрегат сзади, статичный 0°C +10/+40°C	A1509006 A1509040	меланж сине-серый	570x950xh690	430x650xh520	148	37
Koala 150 AF/AFH холод. агрегат сверху, статичный 0°C +10/+40°C	A1509034 A1509067	меланж сине-серый	570x790xh850	430x650xh520	148	37
Koala 150 AF/AFH холод. агрегат сзади, вентилируемый 0°C +10/+40°C	A1509043 A1509068	меланж сине-серый	570x1045xh690	430x650xh530	148	55
Koala 150 AF/AFH холод. агрегат сзади, статичный -18/-25°C +10/+40°C	A1509037 A1509065 A1509066 A1509062	меланж сине-серый	570x1045xh690	430x650xh520	148	55
<b>Аксессуары</b>						
Набор кронштейнов для бегунков	ABA250	нержавеющая сталь				2,5
Пара бегунков	ABA302	нержавеющая сталь				1,2
Решётка	AEA012	нержавеющая сталь	430x650xh261			3
Тележка из полиэтилена (для A1509006, A1509034, A1509040, A1509067)	THS30006	меланж сине-серый	625x845xh210			6,3
Тележка из оцинкованной стали (для A1509006, A1509034, A1509040, A1509067)	AIB003	оцинкованная сталь	585x625xh175			8
Тележка из нержавеющей стали (для A1509006, A1509034, A1509040, A1509067)	AIA003	нержавеющая сталь	585x625xh175			8
Одиночный комплект блокировки - 2 шт. -	RRI139	нержавеющая сталь	2 pezzi per kit			0,6
Держатель для таблички размер A5	AMC106	прозрачный	242xh157	148xh210 -A5-		
Сертификат одобрения СПС FNAX класс	AOD007/C					

## По вопросам продаж и поддержки обращайтесь:

Алматы (727)345-47-04  
Ангарск (3955)60-70-56  
Архангельск (8182)63-90-72  
Астрахань (8512)99-46-04  
Барнаул (3852)73-04-60  
Белгород (4722)40-23-64  
Благовещенск (4162)22-76-07  
Брянск (4832)59-03-52  
Владивосток (423)249-28-31  
Владикавказ (8672)28-90-48  
Владимир (4922)49-43-18  
Волгоград (844)278-03-48  
Вологда (8172)26-41-59  
Воронеж (473)204-51-73  
Екатеринбург (343)384-55-89

Иваново (4932)77-34-06  
Ижевск (3412)26-03-58  
Иркутск (395)279-98-46  
Казань (843)206-01-48  
Калининград (4012)72-03-81  
Калуга (4842)92-23-67  
Кемерово (3842)65-04-62  
Киров (8332)68-02-04  
Коломна (4966)23-41-49  
Кострома (4942)77-07-48  
Краснодар (861)203-40-90  
Красноярск (391)204-63-61  
Курск (4712)77-13-04  
Курган (3522)50-90-47  
Липецк (4742)52-20-81

Магнитогорск (3519)55-03-13  
Москва (495)268-04-70  
Мурманск (8152)59-64-93  
Набережные Челны (8552)20-53-41  
Нижний Новгород (831)429-08-12  
Новокузнецк (3843)20-46-81  
Ноябрьск (3496)41-32-12  
Новосибирск (383)227-86-73  
Омск (3812)21-46-40  
Орел (4862)44-53-42  
Оренбург (3532)37-68-04  
Пенза (8412)22-31-16  
Петрозаводск (8142)55-98-37  
Псков (8112)59-10-37  
Пермь (342)205-81-47

Ростов-на-Дону (863)308-18-15  
Рязань (4912)46-61-64  
Самара (846)206-03-16  
Санкт-Петербург (812)309-46-40  
Саратов (845)249-38-78  
Севастополь (8692)22-31-93  
Саранск (8342)22-96-24  
Симферополь (3652)67-13-56  
Смоленск (4812)29-41-54  
Сочи (862)225-72-31  
Ставрополь (8652)20-65-13  
Сургут (3462)77-98-35  
Сыктывкар (8212)25-95-17  
Тамбов (4752)50-40-97  
Тверь (4822)63-31-35

Тольятти (8482)63-91-07  
Томск (3822)98-41-53  
Тула (4872)33-79-87  
Тюмень (3452)66-21-18  
Ульяновск (8422)24-23-59  
Улан-Удэ (3012)59-97-51  
Уфа (347)229-48-12  
Хабаровск (4212)92-98-04  
Чебоксары (8352)28-53-07  
Челябинск (351)202-03-61  
Череповец (8202)49-02-64  
Чита (3022)38-34-83  
Якутск (4112)23-90-97  
Ярославль (4852)69-52-93

Россия +7(495)268-04-70

Казахстан +(727)345-47-04

Беларусь +(375)257-127-884

Узбекистан +998(71)205-18-59

Киргизия +996(312)96-26-47

эл.почта: [mxo@nt-rt.ru](mailto:mxo@nt-rt.ru) || сайт: <https://melform.nt-rt.ru/>