

Рефрижераторный контейнер Koala 370 AF

Технические характеристики

По вопросам продаж и поддержки обращайтесь:

Алматы (727)345-47-04
Ангарск (3955)60-70-56
Архангельск (8182)63-90-72
Астрахань (8512)99-46-04
Барнаул (3852)73-04-60
Белгород (4722)40-23-64
Благовещенск (4162)22-76-07
Брянск (4832)59-03-52
Владивосток (423)249-28-31
Владикавказ (8672)28-90-48
Владимир (4922)49-43-18
Волгоград (844)278-03-48
Вологда (8172)26-41-59
Воронеж (473)204-51-73
Екатеринбург (343)384-55-89

Иваново (4932)77-34-06
Ижевск (3412)26-03-58
Иркутск (395)279-98-46
Казань (843)206-01-48
Калининград (4012)72-03-81
Калуга (4842)92-23-67
Кемерово (3842)65-04-62
Киров (8332)68-02-04
Коломна (4966)23-41-49
Кострома (4942)77-07-48
Краснодар (861)203-40-90
Красноярск (391)204-63-61
Курск (4712)77-13-04
Курган (3522)50-90-47
Липецк (4742)52-20-81

Магнитогорск (3519)55-03-13
Москва (495)268-04-70
Мурманск (8152)59-64-93
Набережные Челны (8552)20-53-41
Нижний Новгород (831)429-08-12
Новокузнецк (3843)20-46-81
Ноябрьск (3496)41-32-12
Новосибирск (383)227-86-73
Омск (3812)21-46-40
Орел (4862)44-53-42
Оренбург (3532)37-68-04
Пенза (8412)22-31-16
Петрозаводск (8142)55-98-37
Псков (8112)59-10-37
Пермь (342)205-81-47

Ростов-на-Дону (863)308-18-15
Рязань (4912)46-61-64
Самара (846)206-03-16
Санкт-Петербург (812)309-46-40
Саратов (845)249-38-78
Севастополь (8692)22-31-93
Саранск (8342)22-96-24
Симферополь (3652)67-13-56
Смоленск (4812)29-41-54
Сочи (862)225-72-31
Ставрополь (8652)20-65-13
Сургут (3462)77-98-35
Сыктывкар (8212)25-95-17
Тамбов (4752)50-40-97
Тверь (4822)63-31-35

Тольятти (8482)63-91-07
Томск (3822)98-41-53
Тула (4872)33-79-87
Тюмень (3452)66-21-18
Ульяновск (8422)24-23-59
Улан-Удэ (3012)59-97-51
Уфа (347)229-48-12
Хабаровск (4212)92-98-04
Чебоксары (8352)28-53-07
Челябинск (351)202-03-61
Череповец (8202)49-02-64
Чита (3022)38-34-83
Якутск (4112)23-90-97
Ярославль (4852)69-52-93

Россия +7(495)268-04-70

Казахстан +(727)345-47-04

Беларусь +(375)257-127-884

Узбекистан +998(71)205-18-59

Киргизия +996(312)96-26-47

эл.почта: mho@nt-rt.ru || сайт: <https://melform.nt-rt.ru/>



Рефрижераторный контейнер для перевозки охлажденных и замороженных продуктов при контролируемой температуре

- Доступно в версиях:
 - AF: диапазон регулировки температуры: от -18°C до $+10^{\circ}\text{C}$;
 - AFH: с комплектом подогрева и диапазоном регулировки температуры: от -18°C до $+40^{\circ}$.
- Изоляция, обеспечиваемая стенками контейнера, позволяет поддерживать температуру при минимальном режиме работы охлаждающего устройства, что способствует экономичному потреблению электроэнергии.
- Доступен со статическим охлаждающим устройством, которое обеспечивает снижение потребления электроэнергии, или вентилируемым, что обеспечивает большую скорость достижения и равномерность температуры внутри контейнера.
- Холодильный агрегат запускается, когда температура снаружи выше, чем температура, установленная с помощью программируемого цифрового термостата. Это позволяет поддерживать постоянное охлаждение даже в случае очень высоких наружных температур.
- В версиях AFH нагревательный блок срабатывает, когда температура снаружи ниже температуры, установленной с помощью программируемого цифрового термостата. Это позволяет поддерживать постоянное тепло даже при очень низких наружных температурах.
- Полное соблюдение холодовой цепи на всех этапах транспортировки.
- Устройство можно использовать в обычном автомобиле: термоконтейнер позволяет перевозить одновременно охлажденные, замороженные продукты и продукты, близкие к температуре окружающей среды, в одном неизолированном транспортном средстве.
- Оснащён устройством низкого потребления.
- Он может питаться от 230 В переменного тока, используя обычное питание от сети.
- Он может питаться от 12 В постоянного тока, в зависимости от модели, напрямую или от инвертора, он может быть подключен к аккумулятору (или вспомогательному аккумулятору) автомобиля.
- Термоконтейнер изготовлен с использованием технологии ротационного формования: моноблочный контейнер и дверь (без острых краев, соединений и сварных швов).
- Полностью перерабатывается в конце срока эксплуатации.

ПРОИЗВОДСТВЕННЫЕ МАТЕРИАЛЫ

| | | | |
|----------------------------------|----------------------------------------------------------------------------------------------|--------------------------|--------------------------------------------------------------------------|
| Полиэтиленовая пластмасса | внутренние и внешние стенки контейнера и крышки; подходит для контакта с пищевыми продуктами | Полиуретан | изоляционный материал между стенками контейнера и крышки; без ХФУ и ГХФУ |
| Силикон | уплотнитель | Резина и полиамид | колёсики (резиновый протектор и сердечник из полиамида) |
| Оцинкованная сталь | каркас холод. агрегата, стержни петель, соединительные пластины петель | Нержавеющая сталь | ручки, запорная ручка, внутренний стержень двери |
| Полипропилен | петли | | |

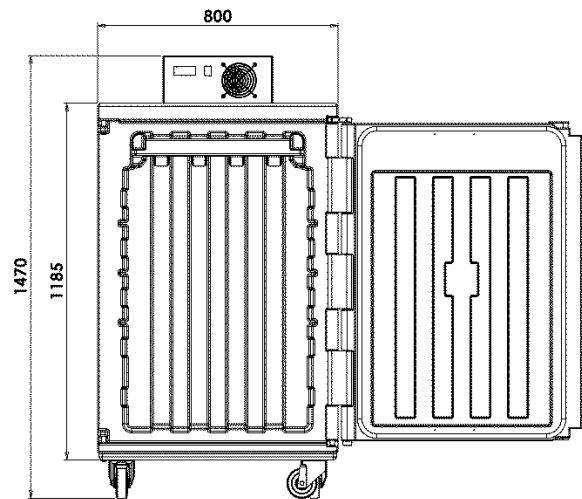
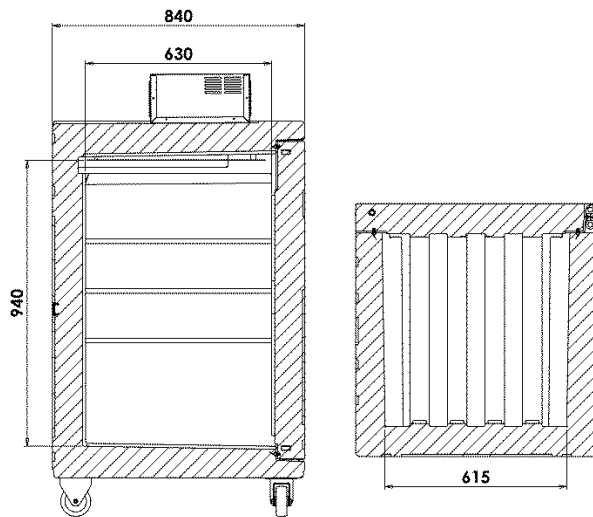
ТЕХНИЧЕСКИЕ ХАРАКТЕРИСТИКИ

| | | | |
|-------------------------------------------------------------------------------------|------------------------------------------------------------------------------------------------------------------------------------------------------------------------------------------------------------------------------------------------------------------------------------------------------------------------------------------------------------------------------------------------------------------------------------|--------------------------------------------------------------------------------------|--------------------------------------------------------------------------------------------------------------------------------------------------------------------------------------------------------------------------------------------------------------------------------------------------------------------------------|
| <p>AF версия</p> | <ul style="list-style-type: none"> от 0°C до +10°C от -18°C до +10°C | <p>AFH версия</p> | <ul style="list-style-type: none"> от 0°C до +40°C от -18°C до +40°C |
| <p>+/- 0,5 °C</p> | <p>Степень точности регулировки температуры:</p> <ul style="list-style-type: none"> +/-0,5 °C. |  | <p>Защита от падения напряжения аккумулятора автомобиля, в случае падения нижепредельного значения:</p> <ul style="list-style-type: none"> 11В с источником питания 12 В пост. тока 22V с источником питания 24 В пост. тока с помощью инверторов на версиях -18°C +10/+40°C |
|  | <p>Оснащён двумя кабелями</p> <ul style="list-style-type: none"> для питания до230 Вперемennогого ка 50-60 Гц |  | <p>Версии -18°C +10/+40°C</p> <ul style="list-style-type: none"> Может питаться от 12В пост. тока с инвертором АНD008; Может питаться от 24В пост. тока с инвертором АНD011 <p>(инвертор доступен по запросу)</p> |
|  | <p>Статичные версии 0°C +10/+40°C оснащён гнездом прикуривателя к источнику питания на 12 В пост. тока.</p> |  | <p>Вентилируемые версии 0°C +10/+40°C оснащён вилочными клеммами для питания при 12 В постоянного тока</p> |
|  | <p>Производительность холодильного агрегата гарантирована для использования при температуре окружающей среды:</p> <ul style="list-style-type: none"> от +10°C до +30°C. |  | <p>Контейнер (изолированный корпус) гарантирован для использования:</p> <ul style="list-style-type: none"> от -30° до +100°C. |
| <p>GAS</p> | <p>Охлаждающий газ:</p> <ul style="list-style-type: none"> R134a 75г (версии с холод. агрегатом сзади и сверху, статичный 0°C +10/+40°C) 200g (версии с холод. агрегатом сзади и сверху, вентилируемый 0°C+10/+40° C) R507 100г 310г (версия с холод. агрегатом сверху, вентилируемый -18°C +10/+40°C) 365g (версия с холод. агрегатом сзади, вентилируемый -18°C +10/+40°C) |  | <p>Регулировка и контроль температуры с помощью программируемого цифрового термостата.</p> |
|  | <p>Охлаждающее устройство оснащено статическим испарителем с рулонным креплением.</p> <p>Более низкое энергопотребление по сравнению с версией с вентилируемым холодильным агрегатом.</p> |  | <p>В вентилируемых версиях (доступны с охлаждающим блоком сзади) система вентиляции обеспечивает большую скорость достижения и равномерность температуры внутри контейнера.</p> |
|  | <p>Доступен (по запросу) USB регистратор для записи данных о температуре во время транспортировки.</p> |  | <p>Герметичный компрессор с электронным блоком управления для регулировки и контроля, оснащенный защитой от перенапряжения.</p> |

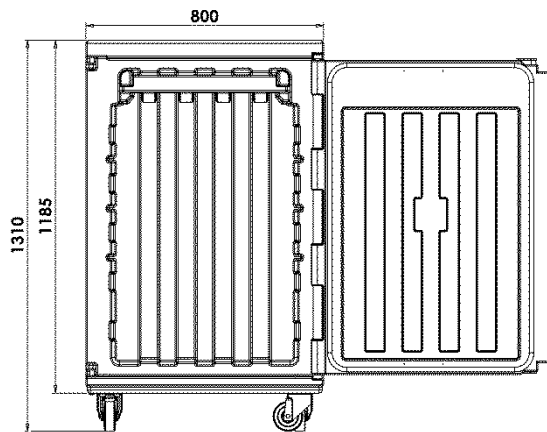
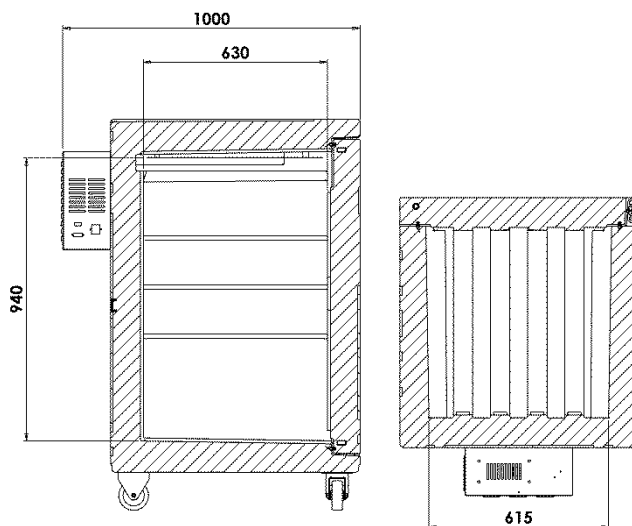
ТЕХНИЧЕСКИЕ ХАРАКТЕРИСТИКИ

| | | | |
|-------------------------------------------------------------------------------------|---------------------------------------------------------------------------------------------------------------------------------------------------------------------------------------|--------------------------------------------------------------------------------------|------------------------------------------------------------------------------------------------------------------------------------------------------------------------------------------------------------------|
|  | <p>Вмещает 3 решётки, расположенных на расстоянии 335/500/665 мм от низа контейнера.</p> <p>Решётки доступны по запросу.</p> |  | <p>Держатель этикетки (по запросу) для идентификации содержимого или места назначения.</p> <p>Подходит для бумаг формата А5.</p> |
|  | <p>Ручка из нержавеющей стали с кнопкой разблокировки; подготовлен для использования взломостойкой системы.</p> | <p style="text-align: center;">К</p> | <p>Коэффициент теплопередачи:</p> <p>K=0,34 W/m²K (версии 0°C +10/+40°C)</p> <p>K=0,32 W/m²K версии 18°C +10/+40°C</p> |
|  | <p>Внутренние канавки улучшают циркуляцию воздуха.</p> |  | <p>Дверь открывается до 270 °, оснащена фиксатором.</p> |
|  | <p>Уплотнитель двери легко снимается.</p> |  | <p>Стержень из нержавеющей стали с 2 крючками, встроенными в дверь.</p> |
|  | <p>4 ролика с резиновым покрытием диаметром 100 мм (2 фиксированных и 2 поворотных, один из которых оснащен тормозом).</p> <p>Опорная направляющая пластина встроена в контейнер.</p> |  | <p>Может вмещать:</p> <ul style="list-style-type: none"> - Поддон с рамой из оцинкованной стали на 1,22 м, высота 120 мм - Поддон с рамой из оцинкованной стали на 1,22 м, высота 130 мм |
|  | <p>Монолитная конструкция, безострых краев, стыков и сварных швов.</p> |  | <p>Пенополиуретановая изоляция без ХФУ и ГХФУ.</p> |

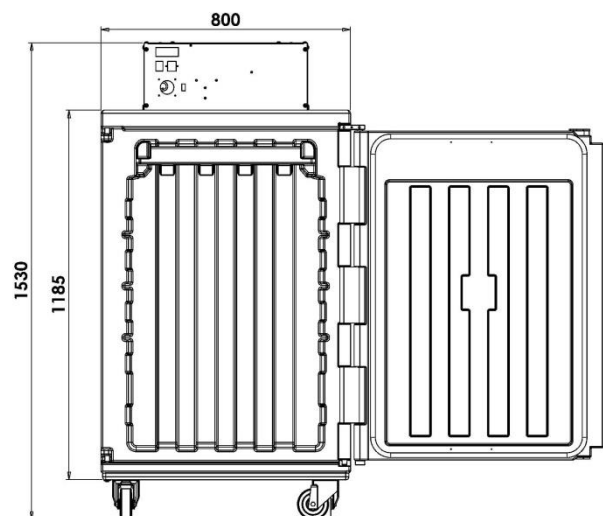
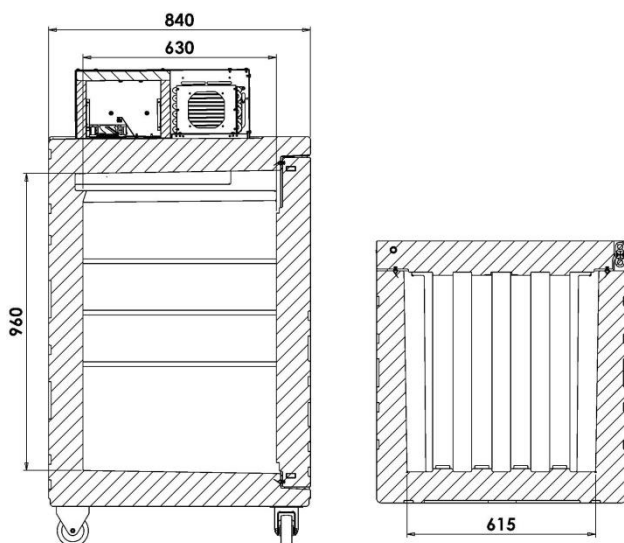
ТЕХНИЧЕСКИЕ ПАРАМЕТРЫ



Модель с холод. агрегатом сверху, статичный
Арт.: 03709001, 03709009

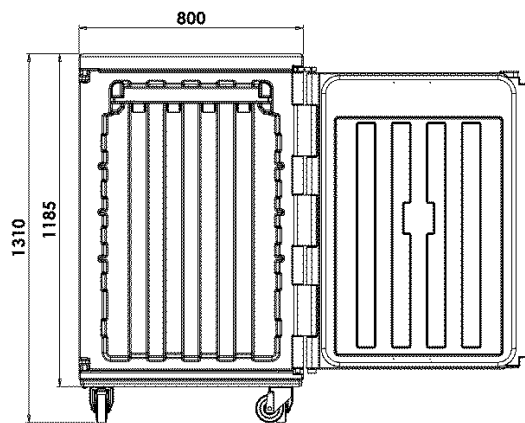
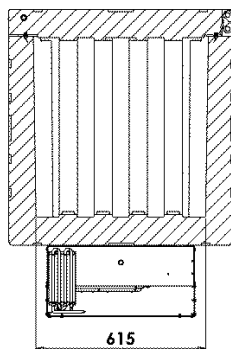
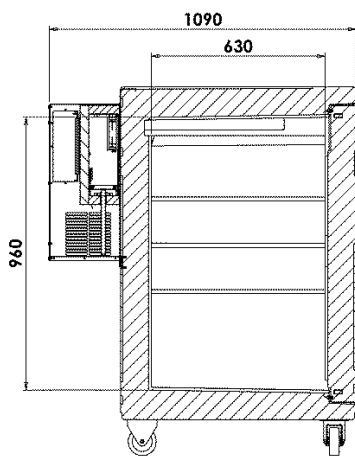


Модель с холод. агрегатом сзади, статичный
Арт.: 03709028, 03709053

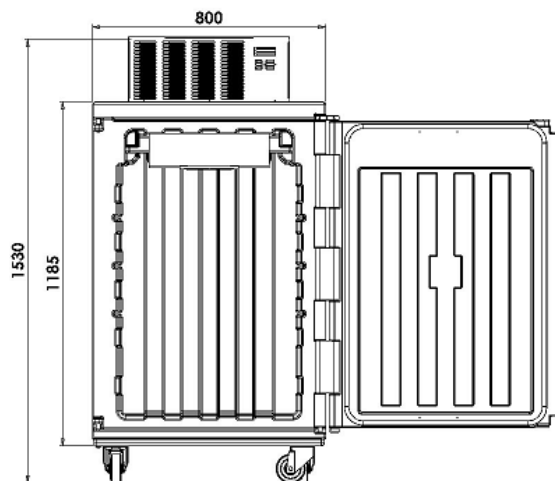
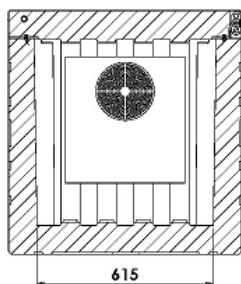
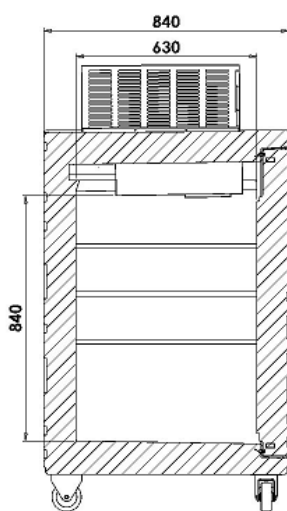


Модель с холод. агрегатом сверху, вентилируемый
Арт.: 03709057, 03709058

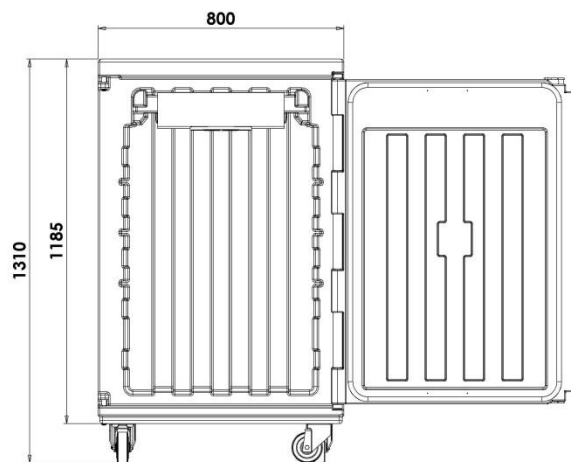
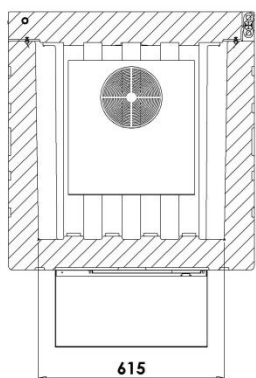
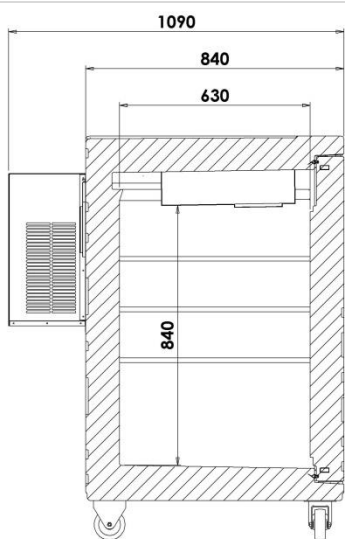
ТЕХНИЧЕСКИЕ ПАРАМЕТРЫ



Модель с холод. агрегатом сзади, вентилируемый
Арт.: 03709054, 03709055



Модель с холод. агрегатом сверху, вентилируемый
Арт.: 03709014, 03709059



Модель с холод. агрегатом сзади, вентилируемый
Арт.: 03709037, 03709056

| Модель | Артикул | 12В Мощность Вилочный разъём | 12В Мощность с гнездом прикуривателя | Номинальное поглощение | Предохранители |
|-----------------------------------------------------------------------|----------|---------------------------------------|-----------------------------------------------|-----------------------------------------------|----------------------------------------------|
| AF версия | | | | | |
| Koala 370 AF холод. агрегат сверху, статичный от 0°C до +10°C | 03709001 | | ✓ | 0,62A до 230Vac 12A до 12Vdc | 4A для 230Vac 25A для 12Vdc |
| Koala 370 AF холод. агрегат сзади, статичный от 0°C до +10°C | 03709028 | | ✓ | 0,62A до 230Vac 12A до 12Vdc | 4A для 230Vac 25A для 12Vdc |
| Koala 370 AF холод. агрегат сверху, вент. от 0°C до +10°C | 03709057 | ✓ | | 0,62A до 230Vac 12A до 12Vdc | 4A для 230Vac 25A для 12Vdc |
| Koala 370 AF холод. агрегат сзади, вент. от 0°C до +10°C | 03709054 | ✓ | | 0,62A до 230Vac 12A до 12Vdc | 4A для 230Vac 25A для 12Vdc |
| Koala 370 AF холод. агрегат сверху, вент. от -18°C до +10°C | 03709014 | | | 2A до 230Vac | 4A для 230Vac |
| Koala 370 AF холод. агрегат сзади, вент. от -18°C до +10°C | 03709037 | | | 2A до 230Vac | 4A для 230Vac |
| AFH версия (с нагревательным комплектом) | | | | | |
| Koala 370 AFH холод. агрегат сверху, статичный от 0°C до +40°C | 03709009 | | ✓ | 0,62A to 230Vac 12A to 12Vdc | 4A для 230Vac 25A для 12Vdc |
| Koala 370 AFH холод. агрегат сзади, статичный от 0°C до +40°C | 03709053 | | ✓ | 0,62A to 230Vac 12A to 12Vdc | 4A для 230Vac 25A для 12Vdc |
| Koala 370 AFH холод. агрегат сверху, вент. от 0°C до +40°C | 03709058 | ✓ | | 0,62A to 230Vac 12A to 12Vdc | 4A для 230Vac 25A для 12Vdc |
| Koala 370 AFH холод. агрегат сзади, вент. от 0°C до +40°C | 03709055 | ✓ | | 0,62A to 230Vac 12A to 12Vdc | 4A для 230Vac 25A для 12Vdc |
| Koala 370 AFH холод. агрегат сверху, вент. от -18°C до +40°C | 03709059 | | | 2A to 230Vac | 4A для 230Vac |
| Koala 370 AFH холод. агрегат сзади, вент. от -18°C до +40°C | 03709056 | | | 2A to 230Vac | 4A для 230Vac |

| Модель | Артикул | Цвет | Внешние размеры (мм) | Внутр. размеры (мм) | Ёмкость л | Вес кг |
|-----------------------------------------------------------------------------------------------------------------------------------------------------|----------------------|----------------------|----------------------|---------------------|-----------|--------|
| Koala 370 AF холод. агрегат сверху, стат. | 03709001 03709009 | меланж сине-серый | 800x840xh1470 | 615x630xh940 | 370 | 83 |
| Koala 370 AF холод. агрегат сзади, стат. | 03709028 03709053 | меланж сине-серый | 800x1000xh1310 | 615x630xh940 | 370 | 83 |
| Koala 370 AF холод. агрегат сверху, вент. | 03709057 03709058 | меланж сине-серый | 800x840xh1530 | 615x630xh960 | 370 | 97 |
| Koala 370 AF холод. агрегат сзади, вент. | 03709054 03709055 | меланж сине-серый | 800x1090xh1310 | 615x630xh960 | 370 | 97 |
| Koala 370 AF холод. агрегат сверху, вент. | 03709014 03709059 | меланж сине-серый | 800x840xh1530 | 615x630xh840 | 325 | 102 |
| Koala 370 AF холод. агрегат сзади, вент. | 03709037 03709056 | меланж сине-серый | 800x1090xh1310 | 615x630xh840 | 325 | 102 |
| Аксессуары | | | | | | |
| Держатель для таблички | AMC101 | прозрачный | 173xh200 | 148xh210 | -A5- | |
| Решётка | AEA018 | нержавеющая сталь | 650x610xh16 | | | 3,85 |
| Инвертор 12Vc.c./220Vc.c. | AHD008 | | | | | |
| Инвертор 24Vc.c./220Vc.c. | AHD011 | | | | | |
| Сертификат одобрения СПС FMAX класс (для 03709001, 03709009, 03709028, 03709053, 03709057, 03709058, 03709054 и 03709055) | AOD009/C | | | | | |
| Сертификат одобрения СПС FRCX класс (для 03709014, 03709059, 03709037 и 03709056) | AOD011/C | | | | | |



По вопросам продаж и поддержки обращайтесь:

Алматы (727)345-47-04
Ангарск (3955)60-70-56
Архангельск (8182)63-90-72
Астрахань (8512)99-46-04
Барнаул (3852)73-04-60
Белгород (4722)40-23-64
Благовещенск (4162)22-76-07
Брянск (4832)59-03-52
Владивосток (423)249-28-31
Владикавказ (8672)28-90-48
Владимир (4922)49-43-18
Волгоград (844)278-03-48
Вологда (8172)26-41-59
Воронеж (473)204-51-73
Екатеринбург (343)384-55-89

Иваново (4932)77-34-06
Ижевск (3412)26-03-58
Иркутск (395)279-98-46
Казань (843)206-01-48
Калининград (4012)72-03-81
Калуга (4842)92-23-67
Кемерово (3842)65-04-62
Киров (8332)68-02-04
Коломна (4966)23-41-49
Кострома (4942)77-07-48
Краснодар (861)203-40-90
Красноярск (391)204-63-61
Курск (4712)77-13-04
Курган (3522)50-90-47
Липецк (4742)52-20-81

Магнитогорск (3519)55-03-13
Москва (495)268-04-70
Мурманск (8152)59-64-93
Набережные Челны (8552)20-53-41
Нижний Новгород (831)429-08-12
Новокузнецк (3843)20-46-81
Ноябрьск (3496)41-32-12
Новосибирск (383)227-86-73
Омск (3812)21-46-40
Орел (4862)44-53-42
Оренбург (3532)37-68-04
Пенза (8412)22-31-16
Петрозаводск (8142)55-98-37
Псков (8112)59-10-37
Пермь (342)205-81-47

Ростов-на-Дону (863)308-18-15
Рязань (4912)46-61-64
Самара (846)206-03-16
Санкт-Петербург (812)309-46-40
Саратов (845)249-38-78
Севастополь (8692)22-31-93
Саранск (8342)22-96-24
Симферополь (3652)67-13-56
Смоленск (4812)29-41-54
Сочи (862)225-72-31
Ставрополь (8652)20-65-13
Сургут (3462)77-98-35
Сыктывкар (8212)25-95-17
Тамбов (4752)50-40-97
Тверь (4822)63-31-35

Тольятти (8482)63-91-07
Томск (3822)98-41-53
Тула (4872)33-79-87
Тюмень (3452)66-21-18
Ульяновск (8422)24-23-59
Улан-Удэ (3012)59-97-51
Уфа (347)229-48-12
Хабаровск (4212)92-98-04
Чебоксары (8352)28-53-07
Челябинск (351)202-03-61
Череповец (8202)49-02-64
Чита (3022)38-34-83
Якутск (4112)23-90-97
Ярославль (4852)69-52-93

Россия +7(495)268-04-70

Казахстан +(727)345-47-04

Беларусь +(375)257-127-884

Узбекистан +998(71)205-18-59

Киргизия +996(312)96-26-47

эл.почта: mxo@nt-rt.ru || сайт: <https://melform.nt-rt.ru/>