

Рефрижераторный контейнер Koala 20 AS

Технические характеристики

По вопросам продаж и поддержки обращайтесь:

Алматы (727)345-47-04
Ангарск (3955)60-70-56
Архангельск (8182)63-90-72
Астрахань (8512)99-46-04
Барнаул (3852)73-04-60
Белгород (4722)40-23-64
Благовещенск (4162)22-76-07
Брянск (4832)59-03-52
Владивосток (423)249-28-31
Владикавказ (8672)28-90-48
Владимир (4922)49-43-18
Волгоград (844)278-03-48
Вологда (8172)26-41-59
Воронеж (473)204-51-73
Екатеринбург (343)384-55-89

Иваново (4932)77-34-06
Ижевск (3412)26-03-58
Иркутск (395)279-98-46
Казань (843)206-01-48
Калининград (4012)72-03-81
Калуга (4842)92-23-67
Кемерово (3842)65-04-62
Киров (8332)68-02-04
Коломна (4966)23-41-49
Кострома (4942)77-07-48
Краснодар (861)203-40-90
Красноярск (391)204-63-61
Курск (4712)77-13-04
Курган (3522)50-90-47
Липецк (4742)52-20-81

Магнитогорск (3519)55-03-13
Москва (495)268-04-70
Мурманск (8152)59-64-93
Набережные Челны (8552)20-53-41
Нижний Новгород (831)429-08-12
Новокузнецк (3843)20-46-81
Ноябрьск (3496)41-32-12
Новосибирск (383)227-86-73
Омск (3812)21-46-40
Орел (4862)44-53-42
Оренбург (3532)37-68-04
Пенза (8412)22-31-16
Петрозаводск (8142)55-98-37
Псков (8112)59-10-37
Пермь (342)205-81-47

Ростов-на-Дону (863)308-18-15
Рязань (4912)46-61-64
Самара (846)206-03-16
Санкт-Петербург (812)309-46-40
Саратов (845)249-38-78
Севастополь (8692)22-31-93
Саранск (8342)22-96-24
Симферополь (3652)67-13-56
Смоленск (4812)29-41-54
Сочи (862)225-72-31
Ставрополь (8652)20-65-13
Сургут (3462)77-98-35
Сыктывкар (8212)25-95-17
Тамбов (4752)50-40-97
Тверь (4822)63-31-35

Тольятти (8482)63-91-07
Томск (3822)98-41-53
Тула (4872)33-79-87
Тюмень (3452)66-21-18
Ульяновск (8422)24-23-59
Улан-Удэ (3012)59-97-51
Уфа (347)229-48-12
Хабаровск (4212)92-98-04
Чебоксары (8352)28-53-07
Челябинск (351)202-03-61
Череповец (8202)49-02-64
Чита (3022)38-34-83
Якутск (4112)23-90-97
Ярославль (4852)69-52-93

Россия +7(495)268-04-70

Казахстан +(727)345-47-04

Беларусь +(375)257-127-884

Узбекистан +998(71)205-18-59

Киргизия +996(312)96-26-47

эл.почта: mho@nt-rt.ru || сайт: <https://melform.nt-rt.ru/>



Рефрижераторный контейнер для перевозки охлажденных и замороженных продуктов при контролируемой температуре

- Доступно в версиях:
 - AS: диапазон регулировки температуры: от -18°C до +10°C;
 - ASH: с комплектом подогрева и диапазоном регулировки температуры: от -18°C до +40°.
- Изоляция, обеспечиваемая стенками контейнера, позволяет поддерживать температуру при минимальном режиме работы охлаждающего устройства, что способствует экономичному потреблению электроэнергии.
- Легко перевозить в автомобиле и переносить благодаря размерам и весу.
- Холодильный агрегат запускается, когда температура снаружи выше, чем температура, установленная с помощью программируемого цифрового термостата. Это позволяет поддерживать постоянное охлаждение даже в случае очень высоких наружных температур.
- В версиях ASH нагревательный блок срабатывает, когда температура снаружи ниже температуры, установленной с помощью программируемого цифрового термостата. Это позволяет поддерживать постоянное тепло даже при очень низких наружных температурах.
- Полное соблюдение холодовой цепи на всех этапах транспортировки.
- Устройство можно использовать в обычном автомобиле: термоконтейнер позволяет перевозить одновременно охлажденные, замороженные продукты и продукты, близкие к температуре окружающей среды, в одном неизолированном транспортном средстве.
- Термобокс оборудован устройством низкого потребления.
- Имеет двойной источник питания: во время транспортировки может быть подключен к аккумулятору (или вспомогательному аккумулятору) автомобиля и, а в месте стоянки, может быть подключен к электросети.
- Термоконтейнер изготовлен с использованием технологии ротационного формования: моноблочный контейнер и дверь (без острых краев, соединений и сварных швов).
- Полностью перерабатывается в конце срока эксплуатации.

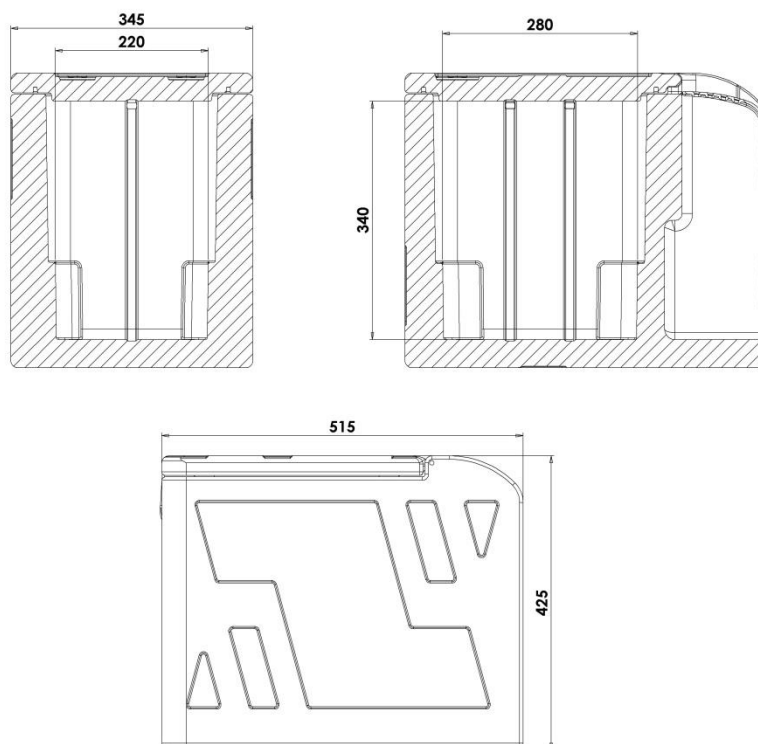
ПРОИЗВОДСТВЕННЫЕ МАТЕРИАЛЫ

Полиэтиленовая пластмасса	внутренние и внешние стенки контейнера и крышки; подходит для контакта с пищевыми продуктами	Полиуретан	изоляционный материал между стенками контейнера и крышки; без ХФУ и ГХФУ
Силикон	изоляция	Полиамид и стеклопластик	покрытие
Алюминий	направляющие		

ТЕХНИЧЕСКИЕ ХАРАКТЕРИСТИКИ

<p>AS версия</p>	<ul style="list-style-type: none"> • от 0°C до +10°C • от -18°C до +10°C 	<p>ASH версия</p>	<ul style="list-style-type: none"> • от 0°C до +40°C • от -18°C до +40°C
<p>+/- 0,5 °C</p>	<p>Степень точности регулировки температуры :</p> <ul style="list-style-type: none"> • +/-0,5 °C. 		<p>Защита от падения напряжения аккумулятора автомобиля, в случае падения ниже предельного значения 11V.</p>
	<p>Оснащён двумя кабелями</p> <ul style="list-style-type: none"> • для питания до 230 В переменного тока 50-60 Гц. 		<ul style="list-style-type: none"> • для питания до 12/24 В постоянного тока (с гнездом прикуривателя).
	<p>Герметичный компрессор с электронным блоком управления для регулировки и контроля, оснащенный защитой от перенапряжения.</p>	<p>GAS</p>	<p>Охлаждающий газ:</p> <ul style="list-style-type: none"> • R134a: 78 г
	<p>Производительность холодильного агрегата гарантирована для использования при температуре окружающей среды:</p> <ul style="list-style-type: none"> • от +10°C до +30°C. 		<p>Контейнер (изолированный корпус) гарантирован для использования:</p> <ul style="list-style-type: none"> • от -30° до +100°C.
	<p>Регулировка и контроль температуры с помощью программируемого цифрового термостата.</p>		<p>Охлаждающее устройство оснащено статическим испарителем с рулонным креплением.</p>
	<p>Доступен (по запросу) USB регистратор для записи данных о температуре во время транспортировки.</p>		<p>Уплотнитель крышки легко снимается.</p>
	<p>Петли встроены в контейнер.</p>		<p>Защёлка Melform из ударопрочного материала.</p>
	<p>Внутренняя решетка защиты испарителя из пластифицированной металлической проволоки.</p>		<p>Интегрированные ручки в корпусе контейнера.</p>
	<p>Моноблочная конструкция, без острых краев, стыков и сварных швов.</p>		<p>Пенополиуретановая изоляция без ХФУ и ГХФУ.</p>

ТЕХНИЧЕСКИЕ ПАРАМЕТРЫ



Модель	Артикул	Мощность 12В	Мощность 24В	Номинальное поглощение	Предохранители
AS ВЕРСИЯ					
Koala 20 AS от 0°C до +10°C	39AC9035	✓	✓	0,35А до 230Vac 3,5А до 24Vdc 7А до 12Vdc	4А для 230Vac 15А для 12/24Vdc
Koala 20 AS от -18°C до +10°C	39AC9031	✓	✓	0,35А до 230Vac 3,5А до 24Vdc 7А до 12Vdc	4А для 230Vac 15А для 12/24Vdc
ASH ВЕРСИЯ (с нагревательным комплектом)					
Koala 20 ASH от 0°C до +40°C	39AC9051	✓		0,35А до 230Vac 7А до 12Vdc	4А для 230Vac 15А для 12Vdc
Koala 20 ASH от -18°C до +40°C	39AC9050	✓		0,35А до 230Vac 7А до 12Vdc	4А для 230Vac 15А для 12Vdc

Модель	Артикул	Цвет	Внешние размеры (мм)	Внутренние размеры (мм)	Ёмкость л	Вес кг
Koala 20 AS/ASH		меланж серо-синий	345x515x425	220x280x340	21	16

По вопросам продаж и поддержки обращайтесь:

Алматы (727)345-47-04
Ангарск (3955)60-70-56
Архангельск (8182)63-90-72
Астрахань (8512)99-46-04
Барнаул (3852)73-04-60
Белгород (4722)40-23-64
Благовещенск (4162)22-76-07
Брянск (4832)59-03-52
Владивосток (423)249-28-31
Владикавказ (8672)28-90-48
Владимир (4922)49-43-18
Волгоград (844)278-03-48
Вологда (8172)26-41-59
Воронеж (473)204-51-73
Екатеринбург (343)384-55-89

Иваново (4932)77-34-06
Ижевск (3412)26-03-58
Иркутск (395)279-98-46
Казань (843)206-01-48
Калининград (4012)72-03-81
Калуга (4842)92-23-67
Кемерово (3842)65-04-62
Киров (8332)68-02-04
Коломна (4966)23-41-49
Кострома (4942)77-07-48
Краснодар (861)203-40-90
Красноярск (391)204-63-61
Курск (4712)77-13-04
Курган (3522)50-90-47
Липецк (4742)52-20-81

Магнитогорск (3519)55-03-13
Москва (495)268-04-70
Мурманск (8152)59-64-93
Набережные Челны (8552)20-53-41
Нижний Новгород (831)429-08-12
Новокузнецк (3843)20-46-81
Ноябрьск (3496)41-32-12
Новосибирск (383)227-86-73
Омск (3812)21-46-40
Орел (4862)44-53-42
Оренбург (3532)37-68-04
Пенза (8412)22-31-16
Петрозаводск (8142)55-98-37
Псков (8112)59-10-37
Пермь (342)205-81-47

Ростов-на-Дону (863)308-18-15
Рязань (4912)46-61-64
Самара (846)206-03-16
Санкт-Петербург (812)309-46-40
Саратов (845)249-38-78
Севастополь (8692)22-31-93
Саранск (8342)22-96-24
Симферополь (3652)67-13-56
Смоленск (4812)29-41-54
Сочи (862)225-72-31
Ставрополь (8652)20-65-13
Сургут (3462)77-98-35
Сыктывкар (8212)25-95-17
Тамбов (4752)50-40-97
Тверь (4822)63-31-35

Тольятти (8482)63-91-07
Томск (3822)98-41-53
Тула (4872)33-79-87
Тюмень (3452)66-21-18
Ульяновск (8422)24-23-59
Улан-Удэ (3012)59-97-51
Уфа (347)229-48-12
Хабаровск (4212)92-98-04
Чебоксары (8352)28-53-07
Челябинск (351)202-03-61
Череповец (8202)49-02-64
Чита (3022)38-34-83
Якутск (4112)23-90-97
Ярославль (4852)69-52-93

Россия +7(495)268-04-70

Казахстан +(727)345-47-04

Беларусь +(375)257-127-884

Узбекистан +998(71)205-18-59

Киргизия +996(312)96-26-47

эл.почта: mxo@nt-rt.ru || сайт: <https://melform.nt-rt.ru/>