

# Изотермический контейнер ящичного типа AF150V

## Технические характеристики

По вопросам продаж и поддержки обращайтесь:

Алматы (727)345-47-04  
Ангарск (3955)60-70-56  
Архангельск (8182)63-90-72  
Астрахань (8512)99-46-04  
Барнаул (3852)73-04-60  
Белгород (4722)40-23-64  
Благовещенск (4162)22-76-07  
Брянск (4832)59-03-52  
Владивосток (423)249-28-31  
Владикавказ (8672)28-90-48  
Владимир (4922)49-43-18  
Волгоград (844)278-03-48  
Вологда (8172)26-41-59  
Воронеж (473)204-51-73  
Екатеринбург (343)384-55-89

Иваново (4932)77-34-06  
Ижевск (3412)26-03-58  
Иркутск (395)279-98-46  
Казань (843)206-01-48  
Калининград (4012)72-03-81  
Калуга (4842)92-23-67  
Кемерово (3842)65-04-62  
Киров (8332)68-02-04  
Коломна (4966)23-41-49  
Кострома (4942)77-07-48  
Краснодар (861)203-40-90  
Красноярск (391)204-63-61  
Курск (4712)77-13-04  
Курган (3522)50-90-47  
Липецк (4742)52-20-81

Магнитогорск (3519)55-03-13  
Москва (495)268-04-70  
Мурманск (8152)59-64-93  
Набережные Челны (8552)20-53-41  
Нижегород (831)429-08-12  
Новокузнецк (3843)20-46-81  
Новосибирск (383)227-86-73  
Омск (3812)21-46-40  
Орел (4862)44-53-42  
Оренбург (3532)37-68-04  
Пенза (8412)22-31-16  
Петрозаводск (8142)55-98-37  
Псков (8112)59-10-37  
Пермь (342)205-81-47

Ростов-на-Дону (863)308-18-15  
Рязань (4912)46-61-64  
Самара (846)206-03-16  
Санкт-Петербург (812)309-46-40  
Саратов (845)249-38-78  
Севастополь (8692)22-31-93  
Саранск (8342)22-96-24  
Симферополь (3652)67-13-56  
Смоленск (4812)29-41-54  
Сочи (862)225-72-31  
Ставрополь (8652)20-65-13  
Сургут (3462)77-98-35  
Сыктывкар (8212)25-95-17  
Тамбов (4752)50-40-97  
Тверь (4822)63-31-35

Тольятти (8482)63-91-07  
Томск (3822)98-41-53  
Тула (4872)33-79-87  
Тюмень (3452)66-21-18  
Ульяновск (8422)24-23-59  
Улан-Удэ (3012)59-97-51  
Уфа (347)229-48-12  
Хабаровск (4212)92-98-04  
Чебоксары (8352)28-53-07  
Челябинск (351)202-03-61  
Череповец (8202)49-02-64  
Чита (3022)38-34-83  
Якутск (4112)23-90-97  
Ярославль (4852)69-52-93

Россия +7(495)268-04-70

Казахстан +(727)345-47-04

Беларусь +(375)257-127-884

Узбекистан +998(71)205-18-59

Киргизия +996(312)96-26-47

эл.почта: [mho@nt-rt.ru](mailto:mho@nt-rt.ru) || сайт: <https://melform.nt-rt.ru/>

# AF150V – chest type -



АТР














## Изотермический контейнер ящичного типа для перевозки охлажденных и замороженных продуктов при контролируемой температуре.

- Оснащенный практичной верхней откидной крышкой он позволяет максимально использовать грузовое пространство.
- Идеально подходит для перевозки сыпучих продуктов.
- Объем: 148 литров.
- Легко переносить благодаря специальной оцинкованной тележке.
- Контейнер удерживает тепло, ограничивая риск размножения бактерий, сохраняя при этом качество пищевых продуктов и органолептические характеристики.
- Изотермические характеристики соответствуют действующим нормам (EC Reg. 852/2004 – HACCP-) и техническим стандартам (EN12571 и Accord AFNOR AC D40-007).
- Изготовлены по технологии ротационного формования: контейнер и дверца имеют монолитную конструкцию (без углов, стыков и сварных швов).
- Долговечный: характеристики не меняются при повторном использовании.
- Полностью перерабатывается по окончании срока службы.

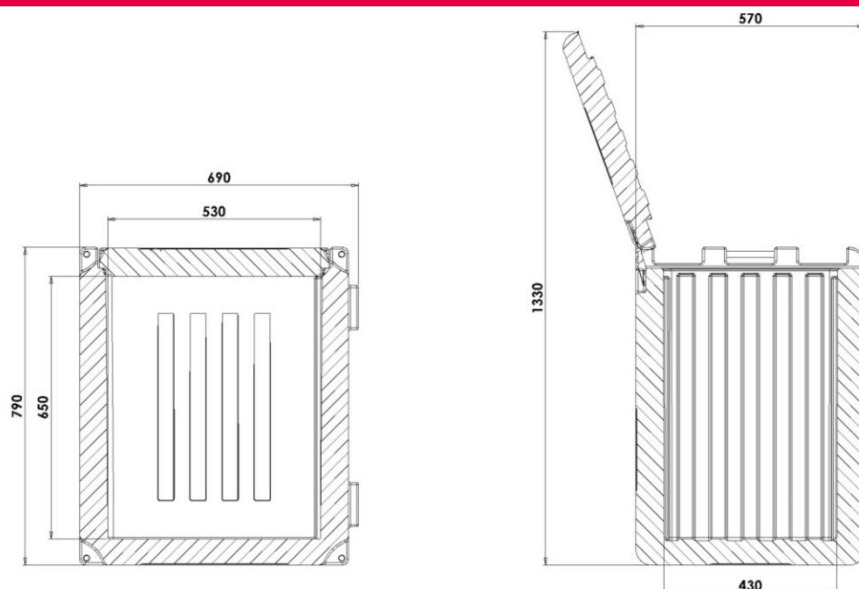
### ПРОИЗВОДСТВЕННЫЕ МАТЕРИАЛЫ

|                           |  |  |  |
|---------------------------|--|--|--|
| <b>Полиэтилен</b>         | внутренняя и внешняя стенки контейнера и двери; безопасен при контакте с пищевыми продуктами | <b>Полиуретан</b>                            | изоляционный материал между стенками контейнера и дверью; без CFC и HCFC |
| <b>Силиконовая резина</b> | уплотнитель  | <b>Полиамид, армированный стекловолокном</b> | петли, защёлки   |
| <b>Нержавеющая сталь</b>  | ручка на крышке, цепочка, удерживающая крышку  | <b>ПОМ ацетальная смола</b>                  | покрытие ручки на крышке   |

## ТЕХНИЧЕСКИЕ ХАРАКТЕРИСТИКИ

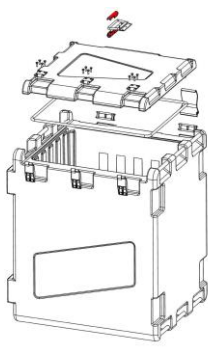
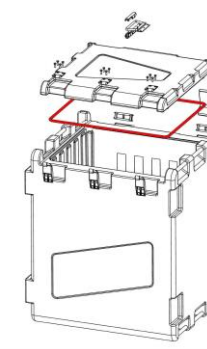
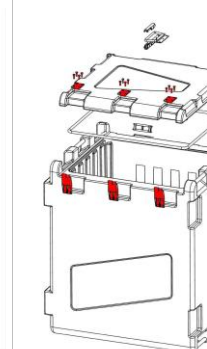
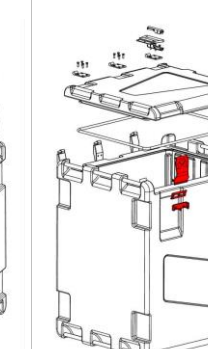
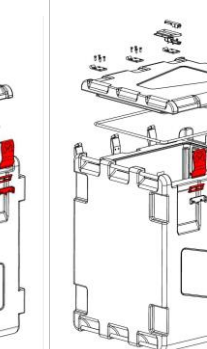
|   |  |  |   |
|---|--|--|---|
|    | <p>Эвтектические пластины: нагревательная (красная) охлаждающая (розовая) экстраохлаждающая (белая) замораживающая (синяя) экстрозамораж. (зелёная) для увеличения времени поддержания температуры горячих, охлажденных и замороженных блюд (по запросу).</p>                |     | <p>Доступен USB-регистратор данных (по запросу) для записи данных о температуре во время транспортировки.</p> |
|    | <p>Доступна модель для транспортировки сухого льда.</p>  |     | <p>Легко снимаемая дверная прокладка.</p>   |
|   | <p>Встроенные ручки из нержавеющей стали.</p>  |   | <p>Оснащен петлями из ударопрочного материала, отличающимися высокой устойчивостью к нагрузкам.</p>           |
|  | <p>Защёлки Melform из ударопрочного материала.</p>   |  | <p>Оснащен регулируемым выпускным клапаном.</p>   |
|  | <p>Тележка с цинковым покрытием:</p> <ul style="list-style-type: none"> <li>• нагрузка 200 кг;</li> <li>• 4 ролика с резиновым покрытием с сердечником из полипропилена</li> <li>• диам. колёсиков: 125 мм;</li> <li>• 4 вращающ. колёсика, 2 из кот. с тормозами</li> </ul> |  | <p>Монолитная конструкция, без острых краев, стыков и сварных швов.</p>                                       |
|  | <p>Изолирован CFCи пенополиуретаном без содержания ГХФУ.</p>   | <p><b>K</b></p>  | <p>Общий коэффициент теплопередачи:<br/><b>K=0.42 W/m2K</b></p>   |
| <p><b>°C</b></p>  | <p>Температура использования:</p> <ul style="list-style-type: none"> <li>• <b>от -30° до +100°С.</b></li> </ul>  |  |   |

## ТЕХНИЧЕСКИЕ ХАРАКТЕРИСТИКИ



| Модель   | Артикул  | Цвет               | Внеш. разм. (мм) | Внутр. размеры (мм) | Объём л | Вес кг |
|--|----------|--------------------|------------------|---------------------|---------|--------|
| AF150V без направляющих для эвтектической пластины | A1500011 | серый/синий меланж | 690x570xh790     | 530x430xh650        | 148     | 25     |
| AF150V для перевозки сухого льда                   | A1509044 | серый/синий меланж | 690x570xh790     | 530x430xh650        | 148     | 25     |
| AF150V с направляющими для эвтектической пластины  | A1509059 | серый/синий меланж | 690x570xh790     | 530x430xh650        | 148     | 26,5   |
| Нагревающая пластина GN 1/1                        | PEGS0003 | красный            | 530x325xh30      |                     |         | 3      |
| Охлаждающая пластина GN 1/1                        | PEGS0001 | розовый            | 530x325xh30      |                     |         | 4      |
| Экстраохлаж. пластина GN 1/1                       | PEGS9001 | белый              | 530x325xh30      |                     |         | 4      |
| Замораж. пластина GN 1/1                           | PEGS0002 | синий              | 530x325xh30      |                     |         | 4      |
| Экстразамораж. пластина GN 1/1                     | PEG90008 | зелёный            | 530x325xh30      |                     |         | 4      |
| AF150 тележка с цинковым покрытием                 | AIB002   |                    | 670x575xh235     |                     |         | 11     |
| USB-регистратор данных                             | AFG002   |                    | 80x33xh14        |                     |         |        |

## ЗАПЧАСТИ

|   |   |   |  |   |
|---|---|---|--|---|
|  |  |  |  |  |
| <b>RRI019</b><br>Комплект крышки ручки<br>2 шт. в упаковке                          | <b>RRI027</b><br>Комплект уплотнителей <b>5 шт.</b><br><b>в упаковке</b>            | <b>RRI113</b><br>Комплект петель<br>2 шт. в упаковке                                | <b>RRI112</b><br>Комплект пластиковых защелок<br>4 шт. в упаковке                    | <b>RRI004</b><br>Лопасты для пластиковых защелок комплект<br>2 шт. в упаковке         |

## По вопросам продаж и поддержки обращайтесь:

Алматы (727)345-47-04  
Ангарск (3955)60-70-56  
Архангельск (8182)63-90-72  
Астрахань (8512)99-46-04  
Барнаул (3852)73-04-60  
Белгород (4722)40-23-64  
Благовещенск (4162)22-76-07  
Брянск (4832)59-03-52  
Владивосток (423)249-28-31  
Владикавказ (8672)28-90-48  
Владимир (4922)49-43-18  
Волгоград (844)278-03-48  
Вологда (8172)26-41-59  
Воронеж (473)204-51-73  
Екатеринбург (343)384-55-89

Иваново (4932)77-34-06  
Ижевск (3412)26-03-58  
Иркутск (395)279-98-46  
Казань (843)206-01-48  
Калининград (4012)72-03-81  
Калуга (4842)92-23-67  
Кемерово (3842)65-04-62  
Киров (8332)68-02-04  
Коломна (4966)23-41-49  
Кострома (4942)77-07-48  
Краснодар (861)203-40-90  
Красноярск (391)204-63-61  
Курск (4712)77-13-04  
Курган (3522)50-90-47  
Липецк (4742)52-20-81

Магнитогорск (3519)55-03-13  
Москва (495)268-04-70  
Мурманск (8152)59-64-93  
Набережные Челны (8552)20-53-41  
Нижний Новгород (831)429-08-12  
Новокузнецк (3843)20-46-81  
Ноябрьск (3496)41-32-12  
Новосибирск (383)227-86-73  
Омск (3812)21-46-40  
Орел (4862)44-53-42  
Оренбург (3532)37-68-04  
Пенза (8412)22-31-16  
Петрозаводск (8142)55-98-37  
Псков (8112)59-10-37  
Пермь (342)205-81-47

Ростов-на-Дону (863)308-18-15  
Рязань (4912)46-61-64  
Самара (846)206-03-16  
Санкт-Петербург (812)309-46-40  
Саратов (845)249-38-78  
Севастополь (8692)22-31-93  
Саранск (8342)22-96-24  
Симферополь (3652)67-13-56  
Смоленск (4812)29-41-54  
Сочи (862)225-72-31  
Ставрополь (8652)20-65-13  
Сургут (3462)77-98-35  
Сыктывкар (8212)25-95-17  
Тамбов (4752)50-40-97  
Тверь (4822)63-31-35

Тольятти (8482)63-91-07  
Томск (3822)98-41-53  
Тула (4872)33-79-87  
Тюмень (3452)66-21-18  
Ульяновск (8422)24-23-59  
Улан-Удэ (3012)59-97-51  
Уфа (347)229-48-12  
Хабаровск (4212)92-98-04  
Чебоксары (8352)28-53-07  
Челябинск (351)202-03-61  
Череповец (8202)49-02-64  
Чита (3022)38-34-83  
Якутск (4112)23-90-97  
Ярославль (4852)69-52-93

Россия +7(495)268-04-70

Казахстан +(727)345-47-04

Беларусь +(375)257-127-884

Узбекистан +998(71)205-18-59

Киргизия +996(312)96-26-47

эл.почта: [mxo@nt-rt.ru](mailto:mxo@nt-rt.ru) || сайт: <https://melform.nt-rt.ru/>