

Изотермический контейнер с боковой загрузкой AL300

Технические характеристики

По вопросам продаж и поддержки обращайтесь:

Алматы (727)345-47-04
Ангарск (3955)60-70-56
Архангельск (8182)63-90-72
Астрахань (8512)99-46-04
Барнаул (3852)73-04-60
Белгород (4722)40-23-64
Благовещенск (4162)22-76-07
Брянск (4832)59-03-52
Владивосток (423)249-28-31
Владикавказ (8672)28-90-48
Владимир (4922)49-43-18
Волгоград (844)278-03-48
Вологда (8172)26-41-59
Воронеж (473)204-51-73
Екатеринбург (343)384-55-89

Иваново (4932)77-34-06
Ижевск (3412)26-03-58
Иркутск (395)279-98-46
Казань (843)206-01-48
Калининград (4012)72-03-81
Калуга (4842)92-23-67
Кемерово (3842)65-04-62
Киров (8332)68-02-04
Коломна (4966)23-41-49
Кострома (4942)77-07-48
Краснодар (861)203-40-90
Красноярск (391)204-63-61
Курск (4712)77-13-04
Курган (3522)50-90-47
Липецк (4742)52-20-81

Магнитогорск (3519)55-03-13
Москва (495)268-04-70
Мурманск (8152)59-64-93
Набережные Челны (8552)20-53-41
Нижегород (831)429-08-12
Новокузнецк (3843)20-46-81
Новосибирск (383)227-86-73
Омск (3812)21-46-40
Орел (4862)44-53-42
Оренбург (3532)37-68-04
Пенза (8412)22-31-16
Петрозаводск (8142)55-98-37
Псков (8112)59-10-37
Пермь (342)205-81-47

Ростов-на-Дону (863)308-18-15
Рязань (4912)46-61-64
Самара (846)206-03-16
Санкт-Петербург (812)309-46-40
Саратов (845)249-38-78
Севастополь (8692)22-31-93
Саранск (8342)22-96-24
Симферополь (3652)67-13-56
Смоленск (4812)29-41-54
Сочи (862)225-72-31
Ставрополь (8652)20-65-13
Сургут (3462)77-98-35
Сыктывкар (8212)25-95-17
Тамбов (4752)50-40-97
Тверь (4822)63-31-35

Тольятти (8482)63-91-07
Томск (3822)98-41-53
Тула (4872)33-79-87
Тюмень (3452)66-21-18
Ульяновск (8422)24-23-59
Улан-Удэ (3012)59-97-51
Уфа (347)229-48-12
Хабаровск (4212)92-98-04
Чебоксары (8352)28-53-07
Челябинск (351)202-03-61
Череповец (8202)49-02-64
Чита (3022)38-34-83
Якутск (4112)23-90-97
Ярославль (4852)69-52-93

Россия +7(495)268-04-70

Казахстан +(727)345-47-04

Беларусь +(375)257-127-884

Узбекистан +998(71)205-18-59

Киргизия +996(312)96-26-47

эл.почта: mho@nt-rt.ru || сайт: <https://melform.nt-rt.ru/>



Изотермический контейнер с боковой загрузкой для перевозки горячих, охлажденных и замороженных блюд

- Широкая боковая дверь облегчает процесс загрузки и разгрузки.
- Объем: 63 литров.
- Контейнер удерживает тепло, ограничивая риск размножения бактерий, сохраняя при этом качество пищевых продуктов и органолептические характеристики.
- Изотермические характеристики соответствуют действующим нормам (EC Reg. 852/2004 – HACCP-) и техническим стандартам (EN12571 и Accord AFNOR AC D40-007).
- Штабелируется и легко перемещается благодаря тележке Multiservice.
- Изготовлены по технологии ротационного формования: контейнер и дверца имеют монолитную конструкцию (без углов, стыков и сварных швов).
- Долговечный: характеристики не меняются при повторном использовании.
- Полностью перерабатывается по окончании срока службы.

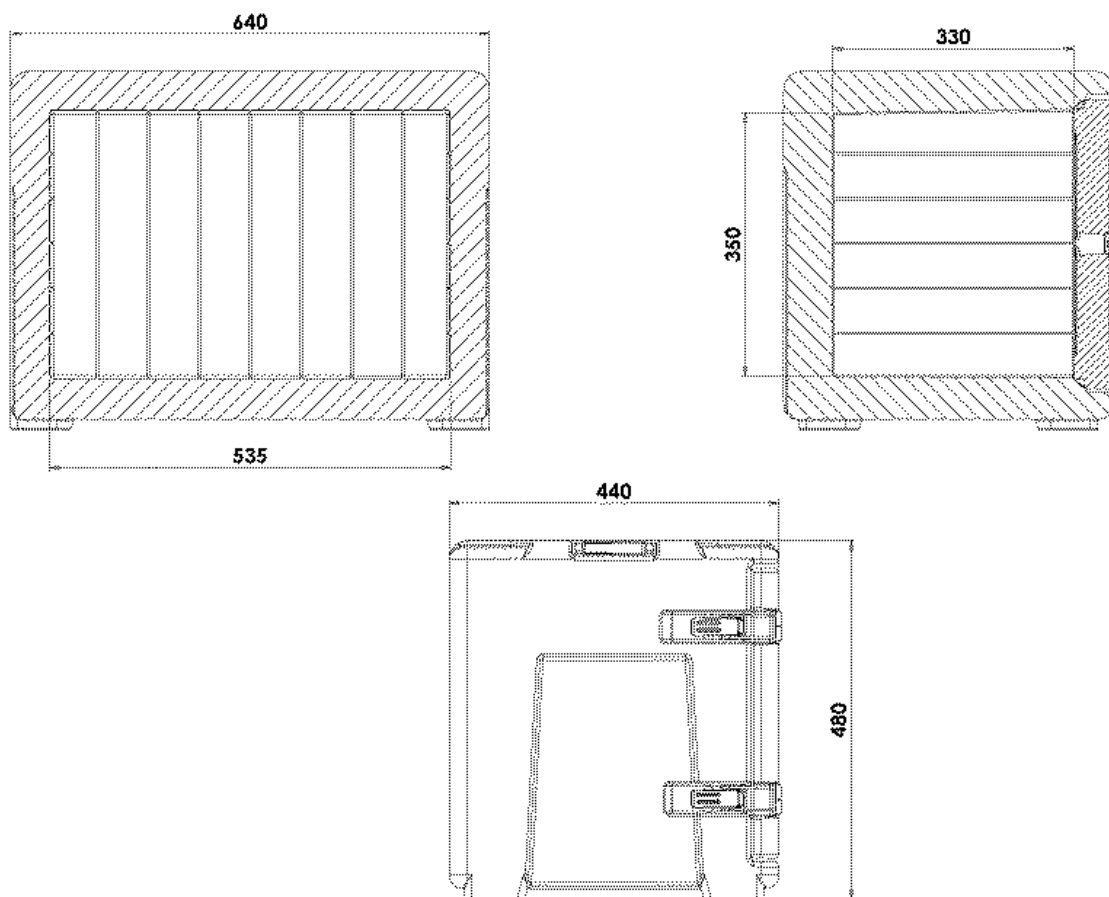
ПРОИЗВОДСТВЕННЫЕ МАТЕРИАЛЫ

Полиэтилен	внутренняя и внешняя стенки контейнера и двери; безопасен при контакте с пищевыми продуктами	Полиуретан	изоляционный материал между стенками контейнера и дверью; без CFC и HCFC
Силиконовая резина	уплотнитель	Полиамид, армированный стекловолокном	петли
Нержавеющая сталь	ручки, защёлки	РОМ ацетальная смола	покрытие ручек

ХАРАКТЕРИСТИКИ

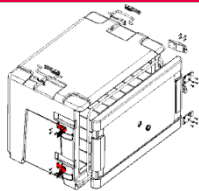
	<p>Вмещает:</p> <ul style="list-style-type: none"> • 2 GN 1/1 h150 + 1 эвтект. пластину; • 1 GN 1/1 h100 + 1 GN 1/1 h200 + 1 эвтект. пластину. 		<p>Оснащён легко снимаемой дверцей, которая открывается на 240 ° для легкой очистки.</p>
	<p>Эвтектические пластины:</p> <p>нагревательная (красная), охлаждающая (розовая), экстраохлаждающая (белая), замораживающая (синяя), экстразамораж. (зелёная).</p> <p>для увеличения времени поддержания температуры горячих, охлажденных и замороженных блюд(по запросу).</p>		<p>Легко снимаемая дверная прокладка.</p>
	<p>Ручки из нерж. стали с покрытием.</p>		<p>Оснащен регулируемым выпускным клапаном.</p>
	<p>Защёлки Melform из нерж. стали.</p>		<p>Оборудован противоударными петлями, с высокой устойчивостью к нагрузкам.</p>
	<p>Тележка Multiservice S:</p> <p>грузоподъёмность 150 кг; 4 анти-трекинговых ролика с резиновым покрытием с сердечником из полипропилена; диам. клёсиков: 100 мм; 2 фиксир. колёсика; 2 вращ. колёсика с тормозом.</p>		<p>Тележка Multiservice D. Если добавить полки PMS, то ее можно использовать как станцию для непосредственной подачи блюд.</p> <p>грузоподъёмность 200 кг; 4 анти-трекинговых ролика с резиновым покрытием с сердечником из полипропилена; диам. колёсиков: 125 мм; 2 фиксир. колёсика; 2 вращ. колёсика с тормозом.</p>
	<p>Доступен USB-регистратор данных (по запросу) для записи данных о температуре во время транспортировки.</p>		<p>Монолитная конструкция, без острых краев, стыков и сварных швов.</p>
	<p>Изолирован CFC и пенополиуретаном без содержания ГХФУ.</p>	<p>°C</p>	<p>Температура использования: -30° до +100°С.</p>

ТЕХНИЧЕСКИЕ ХАРАКТЕРИСТИКИ



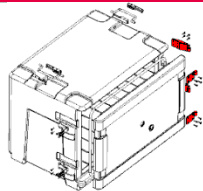
Модель	Артикул	Цвет	Внеш. разм. (mm)	Внутр. разм. (mm)	Объём л	Вес Kg
AL300	AL300006	серый/синий меланж	440x640xh480	330x535xh350	63	12
Нагревающая пластина GN 1/1	PEGS0003	красный	530x325xh30			3
Охлаждающая пластина GN 1/1	PEGS0001	розовый	530x325xh30			4
Экстраохлаж.п астина GN 1/1	PEGS9001	белый	530x325xh30			4
Замораж. пластина GN 1/1	PEGS0002	синий	530x325xh30			4
Экстразамораж.п ластина GN 1/1	PEGS9008	зелёный	530x325xh30			4
Тележка Multiservice S	MSV10011	серый/синий меланж	710x650xh1065			14.5
Тележка Multiservice D	MSV10012	серый/синий меланж	710x1300xh1095			30
Полка PMS	35000006	серый/синий меланж	650x955xh90			10 each
USB-регистратор данных	AFG002		80x33xh14			

ЗАПЧАСТИ



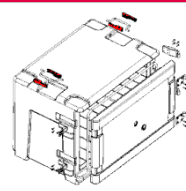
RRI130

Комплект блокировки из нерж. стали
4 шт. в упаковке



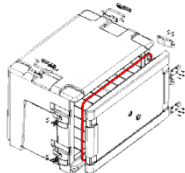
RRI113

Комплект петель
2 шт. в упаковке



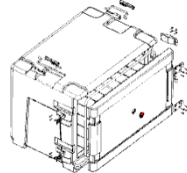
RRI019

Комплект покрытия для ручек
2 шт. в упаковке



RRI025

Комплект уплотнителей
5 шт. в упаковке



RRI030

Комплект вентиляционных клапанов
10 шт. в упаковке

По вопросам продаж и поддержки обращайтесь:

Алматы (727)345-47-04
Ангарск (3955)60-70-56
Архангельск (8182)63-90-72
Астрахань (8512)99-46-04
Барнаул (3852)73-04-60
Белгород (4722)40-23-64
Благовещенск (4162)22-76-07
Брянск (4832)59-03-52
Владивосток (423)249-28-31
Владикавказ (8672)28-90-48
Владимир (4922)49-43-18
Волгоград (844)278-03-48
Вологда (8172)26-41-59
Воронеж (473)204-51-73
Екатеринбург (343)384-55-89

Иваново (4932)77-34-06
Ижевск (3412)26-03-58
Иркутск (395)279-98-46
Казань (843)206-01-48
Калининград (4012)72-03-81
Калуга (4842)92-23-67
Кемерово (3842)65-04-62
Киров (8332)68-02-04
Коломна (4966)23-41-49
Кострома (4942)77-07-48
Краснодар (861)203-40-90
Красноярск (391)204-63-61
Курск (4712)77-13-04
Курган (3522)50-90-47
Липецк (4742)52-20-81

Магнитогорск (3519)55-03-13
Москва (495)268-04-70
Мурманск (8152)59-64-93
Набережные Челны (8552)20-53-41
Нижний Новгород (831)429-08-12
Новокузнецк (3843)20-46-81
Ноябрьск (3496)41-32-12
Новосибирск (383)227-86-73
Омск (3812)21-46-40
Орел (4862)44-53-42
Оренбург (3532)37-68-04
Пенза (8412)22-31-16
Петрозаводск (8142)55-98-37
Псков (8112)59-10-37
Пермь (342)205-81-47

Ростов-на-Дону (863)308-18-15
Рязань (4912)46-61-64
Самара (846)206-03-16
Санкт-Петербург (812)309-46-40
Саратов (845)249-38-78
Севастополь (8692)22-31-93
Саранск (8342)22-96-24
Симферополь (3652)67-13-56
Смоленск (4812)29-41-54
Сочи (862)225-72-31
Ставрополь (8652)20-65-13
Сургут (3462)77-98-35
Сыктывкар (8212)25-95-17
Тамбов (4752)50-40-97
Тверь (4822)63-31-35

Тольятти (8482)63-91-07
Томск (3822)98-41-53
Тула (4872)33-79-87
Тюмень (3452)66-21-18
Ульяновск (8422)24-23-59
Улан-Удэ (3012)59-97-51
Уфа (347)229-48-12
Хабаровск (4212)92-98-04
Чебоксары (8352)28-53-07
Челябинск (351)202-03-61
Череповец (8202)49-02-64
Чита (3022)38-34-83
Якутск (4112)23-90-97
Ярославль (4852)69-52-93

Россия +7(495)268-04-70

Казахстан +(727)345-47-04

Беларусь +(375)257-127-884

Узбекистан +998(71)205-18-59

Киргизия +996(312)96-26-47

эл.почта: mxo@nt-rt.ru || сайт: <https://melform.nt-rt.ru/>